

建设项目环境影响报告表

(污染影响类)

项目名称：青铜峡市辰坤文旅观光园建设项目

建设单位（盖章）：青铜峡市辰坤酒庄有限公司

编制日期：2024年1月

中华人民共和国生态环境部制

编制单位和编制人员情况表

建设项目名称	青铜峡市辰坤文旅观光园建设项目		
建设项目类别	12-025酒的制造		
环境影响评价文件类型	报告表		
一、建设单位情况			
单位名称（盖章）	青铜峡市辰坤酒庄有限公司		
统一社会信用代码	91640381M A 7D 86A N 38		
法定代表人（签章）	刘治平		
主要负责人（签字）	余虎		
直接负责的主管人员（签字）	余虎		
二、编制单位情况			
单位名称（盖章）	宁夏天兴立达环保工程有限公司		
统一社会信用代码	91640200M A 1DC 28666		
三、编制人员情况			
1. 编制主持人			
姓名	职业资格证书管理号	信用编号	签字
邢冰	2013035640350000003510640019	BH 020971	
2. 主要编制人员			
姓名	主要编写内容	信用编号	签字
邢冰	建设项目基本情况、建设项目工程分析、区域环境质量现状、环境保护目标及评价标准、主要环境影响和保护措施、环境保护措施监督检查清单、结论	BH 020971	



本证书由中华人民共和国人力资源和社会保障部、环境保护部批准颁发。它表明持证人员通过国家统一组织的考试，取得环境影响评价工程师的职业资格。

This is to certify that the bearer of the Certificate has passed national examination organized by the Chinese government departments and has obtained qualifications for Environmental Impact Assessment Engineer.



Ministry of Human Resources and Social Security
The People's Republic of China



Ministry of Environmental Protection
The People's Republic of China

编号: 0013096
No.:



持证人签名:

Signature of the Bearer

管理号: 2013035640350000003510640019
File No.:

姓名:

Full Name

邢冰

性别:

Sex

男

出生年月:

Date of Birth

1983年06月

专业类别:

Professional Type

批准日期:

Approval Date

2013年05月26日

签发单位盖章:

Issued by

人力资源和社会保障部环境保护部

签发日期: 2013 年 05 月 26 日

Issued on

一、建设项目基本情况

建设项目名称	青铜峡市辰坤文旅观光园建设项目		
项目代码	2203-640381-20-01-503254		
建设单位联系人	余虎	联系方式	13995356596
建设地点	宁夏回族自治区吴忠市青铜峡市大坝镇，葡萄酒文化旅游小镇区内		
地理坐标	(105 度 55 分 24.248 秒，38 度 1 分 55.912 秒)		
国民经济行业类别	C1515 葡萄酒制造	建设项目行业类别	十二、酒、饮料制造业 15，25、酒的制造 151
建设性质	<input checked="" type="checkbox"/> 新建（迁建） <input type="checkbox"/> 改建 <input type="checkbox"/> 扩建 <input type="checkbox"/> 技术改造	建设项目申报情形	<input checked="" type="checkbox"/> 首次申报项目 <input type="checkbox"/> 不予批准后再次申报项目 <input type="checkbox"/> 超五年重新审核项目 <input type="checkbox"/> 重大变动重新报批项目
项目审批（核准/备案）部门（选填）	青铜峡市发展和改革局	项目审批（核准/备案）文号（选填）	2203-640381-20-01-503254
总投资（万元）	3600	环保投资（万元）	85
环保投资占比（%）	2.36	施工工期	12 个月
是否开工建设	<input checked="" type="checkbox"/> 否 <input type="checkbox"/> 是：_____	用地（用海）面积（m ² ）	7147
专项评价设置情况	/		
规划情况	《宁夏贺兰山东麓葡萄酒产业高质量发展“十四五”规划和 2035 年远景目标》		
规划环境影响评价情况	/		
规划及规划环境影响评价符合性分析	<p style="text-align: center;">1、与《宁夏贺兰山东麓葡萄酒产业高质量发展“十四五”规划和 2035 年远景目标》的符合性分析</p> <p style="text-align: center;">宁夏葡萄酒产业发展空间布局是“一体两翼，一心一园八个产业镇”。“一体”：以靠近贺兰山东麓的石嘴山市大武口区、惠农区，银川市西夏区、永宁县、贺兰县和青铜峡市相关联区域</p>		

	<p>为产区主体。</p> <p>“两翼”：产区主体向西南辐射延伸至中卫市沙坡头区、中宁县构成西南翼；向东南辐射延伸至吴忠市红寺堡区、同心县构成东南翼。</p> <p>“一心”：在永宁县闽宁镇建设贺兰山东麓葡萄酒全产业链聚集展示中心。“一园”：贺兰山东麓葡萄酒产业园。“八个产业镇”：镇北堡葡萄酒旅游产业镇、大武口贺东庄园葡萄酒诗酒田园产业镇、贺兰金山葡萄酒康养产业镇、永宁贺兰神酒庄博物馆产业镇、玉泉营葡萄酒历史风情产业镇、青铜峡鸽子山葡萄酒文化产业镇、红寺堡肖家窑葡萄酒生态产业镇、罗山东麓韦州葡萄文化创意产业镇。以镇北堡、贺兰金山、永宁闽宁、农垦玉泉营、青铜峡鸽子山等区域为核心区，以闽宁镇贺兰山东麓葡萄酒全产业链聚集展示中心为重点，建设贺兰山东麓葡萄酒产业园区。</p> <p>青铜峡鸽子山葡萄酒文化产业镇。依托黄河大峡谷（一百零八塔）、鸟岛等黄河文化资源，以鸽子山人类史前遗址、明长城、烽火墩、庙山湖、现有酒庄及周边万亩葡萄基地为基础，打造特色葡萄酒庄集群，建设酒庄“网红打卡地”、贝壳屋、太空屋等观星民宿，体验“梦开始的地方”旅游主题，吸引葡萄酒爱好者、游客前来旅游观光休闲。本项目位于宁夏回族自治区吴忠市青铜峡市大坝镇，葡萄酒文化旅游小镇区内，项目属于葡萄酒生产项目，项目建设符合《宁夏贺兰山东麓葡萄酒产业高质量发展“十四五”规划和 2035 年远景目标》相关规划内容。</p>
<p>其他符合性分析</p>	<p>1、“三线一单”符合性分析</p> <p>(1) 生态保护红线与生态空间</p> <p>根据《吴忠市人民政府关于实施“三线一单”生态环境分区管控的意见》（吴政规发〔2021〕2号），项目拟选厂址位于宁夏回族自治区吴忠市青铜峡市大坝镇，葡萄酒文化旅游小镇区内，</p>

不在吴忠市划定的生态保护红线范围内，符合吴忠市生态保护红线要求，本项目与吴忠市生态保护红线位置关系见附图 1。

(2) 环境质量底线及分区管控

①水环境质量底线及分区管控

根据《吴忠市人民政府关于实施“三线一单”生态环境分区管控的意见》（吴政规发〔2021〕2 号），本项目所在区域水环境管控分区为水环境工业污染源一般管控区，一般管控区管控要求：水环境问题相对较少，对区域影响程度较轻的一般控制单元，落实治理要求，加强污染预防。项目与吴忠市水环境分区管控位置见附图 2。

本项目位于宁夏回族自治区吴忠市青铜峡市大坝镇，葡萄酒文化旅游小镇区内，不在黄河干流及主要支流沿岸 1 公里范围内，项目生产废水与化粪池处理后的生活污水经厂区污水处理站处理达标后拉运至附近葡萄种植基地作为灌溉用水，对周边水环境影响可接受。

②大气环境质量底线及分区管控

根据《2022 年宁夏生态环境质量状况》公开的青铜峡市环境空气质量数据（剔除沙尘天气）可以看出，PM₁₀、PM_{2.5}、SO₂、NO₂ 的年均值及 CO 和 O₃ 相应的百分位数 24h/8h 平均质量浓度均满足《环境空气质量标准》（GB3095-2012）及 2018 修改单二级标准要求，项目所在区达标。

根据《吴忠市关于实施“三线一单”生态环境分区管控的意见》（吴政规发〔2021〕2 号），本项目所在区域为大气环境布局敏感重点管控区，**管控要求为：**“执行环境空气质量二级标准。严把高耗能、高污染、能源型行业准入条件，严格执行新建、扩建、改建项目污染物倍量或等量置换政策。已有改扩建项目要提高节能环保准入门槛，实行大气污染物排放减量置换，实施区域内最严格的地方大气污染物排放标准。区域内禁

止新建除热电联产以外的煤电项目，禁止新（改、扩）建石化、化工等高污染行业项目；县级及以上城区建成区禁止新建 35 蒸吨/小时（包括 35 蒸吨/小时）以下的燃煤锅炉以及茶浴炉、经营性炉灶、储粮烘干设备等燃煤设施，其他地区一律不得新建 10 蒸吨/小时以下的燃煤锅炉；禁止新建涉及有毒有害气体排放的项目；优先实施清洁能源替代。环境空气质量超标区域，新（改、扩）建工业项目实行区域大气污染物二倍量削减，即：按照建设项目污染物排放量的 2 倍及以上实行区域污染物总量削减替代。持续强化挥发性有机物（VOCs）污染治理与管控，以石油炼制与化工、制药、农药、合成纤维制造、汽车喷涂维修、包装印刷、家具制造、纺织印染等行业为重点，推进 VOCs 深度治理，实现精准治污。加大夏季臭氧管控力度，在重点时段对石化、印刷包装等企业实施错峰生产和限制减排。核查企业泄漏检测与修复（LDAR）运行情况，确保废气收集率、治理设施同步运行和去除率达到国家和自治区相关要求”。项目与吴忠市大气环境分区管控位置见附图 3。

本项目属于葡萄酒建设项目，不属于高污染高耗能项目，运营期间主要污染物为污水处理站产生的氨、硫化氢、臭气浓度，项目不涉及总量替代污染物。葡萄酒发酵产生的发酵废气主要为 CO₂、少量乙醇和挥发的有机酸，发酵过程产生的废气经换气扇引至室外排放；倒灌产生的酒泥经专用桶收集后拉运至附近葡萄种植基地作为有机肥处置，不在厂区长期储存，因此无堆场废气产生；污水处理站通过对各类池体采取加盖封闭，加强周边绿化、喷洒除臭剂，因此项目运营期废气对周边环境影响可接受。

③土壤污染风险防控底线及分区管控

根据《吴忠市关于实施“三线一单”生态环境分区管控的意见》（吴政规发〔2021〕2号），本项目所在区域为土壤一般

管控区，管控要求为在编制国土空间规划等相关规划时，应充分考虑污染地块的环境风险，合理确定土地用途。禁止在居民区、学校、医疗和养老机构等周边新建有色金属冶炼、焦化等行业企业。排放重点污染物的建设项目，在开展环境影响评价时，要增加对土壤环境影响评价内容，并提出防范土壤污染的具体措施；需要建设的土壤污染防治设施，要与主体工程同时设计、同时施工、同时投产使用。本项目属于葡萄酒建设项目，排放的污染物中不涉及重点污染物，项目主要为葡萄酒酿造，采用的原料为葡萄、6%偏重亚硫酸溶液、活性酵母、果胶酶等均不属于有毒有害化学品及物质，对土壤环境影响可接受，项目与吴忠市土壤环境分区管控位置见附图 4。

综上所述，本项目采取相应的污染防治措施后，各类污染物的排放一般不会对周围环境造成不良影响，不会降低当地环境质量，能够满足区域环境质量底线要求。

(3) 资源利用上线及分区管控

项目生产过程中资源利用包括水、电，生产和生活用水、用电均由大沟村管网接入，水、电资源的用量占区域的资源量很小，项目的建设满足资源利用上限的要求。

综上分析，本项目符合资源利用上线要求。

(4) 环境管控单元与准入清单

本项目位于环境管控单元中的重点管控单元，根据《吴忠市生态环境准入清单》中吴忠市环境管控单元生态环境准入清单，本项目属于青铜峡市青铜峡镇，邵岗镇、峡口重点管控单元，对照清单符合性分析见表 1-1，项目与吴忠市管控单元位置关系见附图 5。

2、与《产业结构调整指导目录（2024 年本）》符合性分析

根据《国务院关于发布实施〈促进产业结构调整暂行规定〉的决定》（国发〔2005〕40 号），国家发展改革委牵头会同相

关部门共同修订形成《产业结构调整指导目录（2024年本）》。本项目不属于“鼓励类”“限制类”“淘汰类”项目，属于允许类，项目符合《产业结构调整指导目录（2024年本）》要求。

根据国家发展和改革委员会与国土资源部联合发布实施的《〈限制用地项目目录（2012年本）〉和〈禁止用地项目目录（2012年本）〉》，本项目不涉及禁止和限制相关目录。

综上所述，本项目符合国家及地方产业政策。

3、与《吴忠市生态环境保护“十四五”规划》的符合性分析

根据《吴忠市生态环境保护“十四五”规划》中提出“严格项目环境准入。严把项目审批核准，所有新、改、扩建项目严格执行环境影响评价制度和《产业结构调整指导目录》，严禁引进淘汰类和限制类工艺产品，严控高耗能、高污染、低产出行业发展。所有工业企业原则上一律入园，工业园区（集聚区）以外不再新建、扩建工业项目。推动重污染企业搬迁入园或依法关闭。加快推进黄河干流及重要支流、排水沟沿线存在重大环境安全隐患的危险化学品生产企业就地改造、异地迁建、关闭退出。”本项目为葡萄酒建设项目，不属于高耗能、高污染、低产出行业，且项目位于自治区规划（宁夏）贺兰山东麓葡萄产业及文化长廊发展规划区内，位于宁夏吴忠市青铜峡市葡萄酒文化旅游小镇区内，因此，项目建设符合《吴忠市生态环境保护“十四五”规划》中相关管理要求。

4、与《吴忠市水生态环境保护“十四五”规划》符合性分析

根据《吴忠市水生态环境保护“十四五”规划》中第十三节推动工业废水治理相关内容：

整合优化产业布局：优化调整产业发展规模、产业结构和空间布局，将水资源作为最大刚性约束，坚持以水定城、以水

定地、以水定人、以水定产，限制高耗水和低效用水产业发展。推动涉水重点行业强制性清洁生产，从严落实工业排污许可制度，严格控制高耗水、高污染的新建、改建、扩建项目，加快淘汰落后产能。

规范工业企业排水管理：各县（市、区）人民政府或工业园区管理机构要组织对进入市政污水收集设施的工业企业进行排查，组织有关部门和单位开展评估，经评估认定污染物不能被城镇污水处理厂有效处理或可能影响城镇污水处理厂出水稳定达标的，要限期退出；经评估可继续接入污水管网的工业企业，应当依法取得排污许可。工业企业排污许可内容、污水接入市政管网的位置、排水方式、主要排放污染物类型等信息应当向社会公示，接受公众、污水处理厂运行维护单位和相关部门监督。建立完善生态环境、排水（市政）等部门执法联动机制，加强对接入市政管网的工业企业以及餐饮、洗车等生产经营单位的监管，依法处罚超排、偷排等违法行为。

本项目不属于高耗水、高污染的新建、改建、扩建项目，运营期产生的产生废水与化粪池处理后的生活污水经厂区污水处理站处理达标后运至附近葡萄种植基地用于灌溉用水，本次环境影响评价要求项目厂区废水污染物排放浓度需满足《农田灌溉水质标准》（GB5084-2021“旱作用水”）标准，因此项目建设符合《吴忠市水生态环境保护“十四五”规划》中相关要求。

5、项目选址合理性分析

本项目建设地点位于宁夏吴忠市青铜峡市贺兰山东麓鸽子山遗址保护区南侧，葡萄酒文化旅游小镇规划区内，东侧、南侧、西侧、北侧均为小镇葡萄酒庄规划建设用地。拟建场地地势呈南高北低、西高东低的坡状，庙山湖遗址位于项目南侧，厂区废水外溢对庙山湖水质影响较小，项目场址不在水源保护区、风景名胜区内，位于葡萄酒文化旅游小镇规划的葡萄酒庄

	<p>建设规划范围内，项目选址合理。项目与青铜峡市行政区划位置关系见附图 6。项目周边关系及环境保护目标见附图 7。</p>
--	--

表 1-1 本项目与吴忠市管控单元生态环境准入清单总体要求符合性分析一览表

管控纬度		管控要求	本项目建设情况	是否符合	
A1 空间 布局 约束	A1.1 禁止 开发 建设 活动 的 要 求	1.严控“两高”行业新增产能，禁止建设产业政策明令限制、淘汰类项目及产能过剩行业新增产能项目。 2.严格控制新建燃煤自备电厂，除国家有特殊政策规定且纳入国家电力建设规划的项目外，原则上不再新（扩）建燃煤自备电厂。	本项目不涉及	符合	
		水	1.禁止在水源地保护范围内新建有色金属冶炼、焦化等行业企业。 2.排查黄河干流、支流、湖泊、排水沟的企业直排口，定期开展巡查，加强管控，严防污水直排问题“死灰复燃”，杜绝新增直排口。	本项目不涉及	符合
		大气	1.重点区域不得新建、扩建产生异味的生物发酵项目。 2.县级及以上城市建成区一律禁止新建 35 蒸吨/小时以下燃煤锅炉，以及茶浴炉、经营性炉灶、储粮烘干设备等燃煤设施，其他地区一律不再新建 10 蒸吨/小时以下的燃煤锅炉。	本项目不涉及	符合
		土壤	1.对严格管控类耕地，要制定环境风险管控方案和措施，划定特定农产品禁止生产区域，严禁种植食用农产品。 2.依托全国污染地块土壤环境管理信息系统，逐步建立污染地块名录及开发利用的负面清单。对列入名录且未完成治理修复的地块不得作为住宅、公共管理与公共服务用地。 3.城镇污水处理设施产生的污泥进行稳定化、无害化和资源化处理后，禁止处理处置不达标的污泥进入耕地。	本项目不涉及	符合
	A1.2 限制 与 规 定 开 发 建 设 活 动 的 要 求	大气	1.严格控制耗煤行业煤炭新增量，重点区域所有新建、改建、扩建耗煤 1 万吨及以上项目（除热电联产外）一律实行煤炭等量或减量替代。 2.建筑工地全面落实“六个 100%”的扬尘防控措施，重点区域占地面积超过 4000 平方米或者建筑面积超过 20000 平方米的建筑工地安装在线监测和视频监控设备，并与当地有关主管部门联网。对扬尘防控措施达不到要求的工地一律责令停止施工，依法予以行政处罚，记入企业不良信用记录，情节严重的，列入建筑市场主体“黑名单”。	运营期采用电暖器供暖，不涉及燃煤。施工期全面落实“六个 100%”的扬尘防控措施	符合
		土壤	1.严格控制在优先保护类耕地集中区域新建有色金属冶炼、石油加工、化工、焦化、电镀、制革等行业企业。 2.重点监管有色金属冶炼、石油开采、石油加工、化工、焦化、电镀、制革等行业，以及产粮（油）大县、地级以上城市建成区等区域。 3.对暂不开发利用或现阶段不具备治理修复条件的污染地块，按年度计划编制污染地块环境风险管控方案。	本项目不涉及城市建成区。	符合
	A1.3 不符	生态	禁止侵占自然湿地等水源涵养空间，全面清理城市景观水系及自然湿地人工渔业养殖活动，已侵占的要限期予以恢复。	本项目不涉及	符合

	合空间布局要求的活动的退出要求	水	<p>1.利通区、青铜峡政府要加快推进清水沟、南干沟沿线居民生活污水直排口取缔工作，确保“两沟”入黄水质安全。</p> <p>2.根据规模化养殖场（小区）标准，进一步核实禁养区内需关闭或搬迁 养殖场（小区）名单，做到应搬尽搬。</p> <p>3.划定利青新水源地保护区，开展规范化建设工作，科学调整金积饮用水源地一、二级保护区范围，依法完成饮用水水源地一级保护区内违法建筑 清理、关闭、搬迁。</p>	本项目不涉及	符合
		大气	<p>重点区域 30 万千瓦及以上热电联产电厂 15 公里供热半径范围内的燃煤锅炉和落后燃煤小热电全部关停整合。</p>	本项目不涉及	符合
A2 污染物排放管控	A2.1 允许排放量要求	水	<p>1.新建、改建、扩建造纸、焦化、氮肥、有色金属、印染、农副食品加工（含马铃薯淀粉加工）、原料药制造、制革、农药、电镀等行业建设项目实行主要污染物排放等量或减量置换。</p> <p>2.提升城镇污水处理厂运行管理水平，确保已建成的城镇污水处理厂稳定达到一级 A 排放标准。</p> <p>3.控制农业源氨排放，全市化肥利用率不低于 40%。</p>	本项目不涉及	符合
		大气	<p>1.提高各级别应急预案污染物减排比例，黄色、橙色、红色级别减排比例原则上不低于 10%、20%、30%。</p> <p>2.将烟气在线监测数据作为执法依据，加大超标处罚和联合惩戒力度，未达标排放的企业一律依法停产整治。</p> <p>3.全市煤炭消费总量控制在自治区下达指标以内。加强煤炭洗选和清洁利用。重点削减非电力用煤，重点区域城市煤炭消费总量实现负增长。</p> <p>4.可吸入颗粒物（PM10）、细颗粒物（PM2.5）空气质量优良天数比率、重污染天数等指标不断向好发展，至少达到自治区下达的指标要求。</p> <p>5.完成自治区下达的二氧化硫、氮氧化物总量减排任务。</p> <p>6.重点区域火电、钢铁、水泥、有色、化工等行业和燃煤锅炉的二氧化硫、氮氧化物、颗粒物三类大气污染物排放全部执行特别排放限值《环境保护部关于执行大气污染物特别排放限值的公告》（GB28662.012）。</p> <p>7.石化企业应严格执行《石油炼制工业污染物排放标准》（GB31570-2015）、《石油化学工业污染物排放标准》（GB31572.015）、《合成树脂工业污染物排放标准》（GB31572.015）等相关排放标准要求。</p>	本项目不涉及	符合
		土壤	<p>1.重点监测土壤中镉、汞、砷、铅、铬等重金属和多环芳烃、石油烃等有机污染物。</p> <p>2.推进有机肥使用，实施农药化肥零增长。粮食作物测土配方施肥技术覆盖率达到 90%，化肥利用率达到 40%，农药利用率达到 40%，化肥、农药使用量实现零增长，农业面源污染得</p>	本项目不涉及	符合

		<p>到有效控制。</p> <p>3.全市城市生活垃圾无害化处理率不低于 95%，县城不低于 85%；城市生活垃圾焚烧或清洁处理能力占总处理能力 50%以上，全部达到清洁焚烧标准。</p> <p>4.推进废旧农膜回收利用，减少土壤污染，废旧地膜回收利用率达到 85%。</p>		
	资源	<p>1.全市城市建设用地范围内新建建筑全面执行绿色建筑设计标准，新建建筑设计阶段绿色建筑设计标准执行率达到 60%。有改造价值的既有非节能居住建筑低于城镇居住建筑总量的 5%。</p> <p>2.秸秆综合利用率达到 85%</p>	本项目不涉及	符合
A2.2 现有资源 提标升级 改造及淘 汰退出	水	<p>1.沿黄灌区利用现有沟、湖等，配置水生植物群落、格栅和透水坝，建设生态沟渠、人工湿地等设施，净化农田排水及地表径流。</p> <p>2.强化水源涵养林建设与保护，开展湿地保护与修复，加大退耕还林，还草，还湿力度。加强滨河（湖）带生态建设，在河道两侧建设植被缓冲带和隔离带。</p> <p>3.加大水生野生动植物类自然保护区和水产种质资源保护区保护力度，开展珍稀濒危水生生物和重要水产种质资源的就地和迁地保护，提高水生生物多样性。</p>	本项目不涉及	符合
	大气	<p>1.按照水污染防治法律法规要求，对不符合国家产业政策的小型造纸、制革、印染、染料、炼焦、炼油、电镀、农药、马铃薯淀粉等严重污染水环境的企业或生产项目进行全面排查，确保应纳入取缔范围的“九小”企业彻底取缔，防止死灰复燃。</p> <p>2.现有规模化畜禽养殖场（小区）配套建设粪便污水贮存、处理、利用设施，做到“一场一档”。新建、改建、扩建规模化畜禽养殖场（小区）要实施雨污分流、粪便污水资源化利用。</p> <p>3.对不建设污水处理设施，挤奶厅废水长期直排的规模化奶牛养殖场采取强硬措施关停、取缔。</p>	本项目为葡萄酒加工项目，不涉及所列项目	符合
	土壤	<p>1.重点区域取缔燃煤热风炉，基本淘汰热电联产供热管网覆盖范围内的燃煤加热、烘干炉（窑）。</p> <p>2.鼓励全市 65 蒸吨/小时及以上燃煤锅炉全部完成节能和超低排放改造，新建燃气锅炉要同步实现低氮改造。</p> <p>3.所有具备改造条件的火电机组（含自备电厂）全部完成超低排放改造。</p> <p>4.重点区域水泥、石化、有色等重点行业完成二氧化硫、氮氧化物、颗粒物特别排放限值改造。（第 7 条）。</p> <p>5.淘汰《产业结构调整指导目录》等相关产业政策规定的淘汰类机组及能耗、环保、安全等不达标的 30 万千瓦以下燃煤机组。</p> <p>6.淘汰炉膛直径 3 米以下燃料类煤气发生炉，加大化肥行业固定床间歇式煤气化炉整改力</p>	本项目不涉及	符合

			度；禁止掺烧高硫石油焦。		
		资源	<p>1.对危险废物、医疗废物、重量在 100 吨以上的一般工业固体废物和体积在 500 立方米以上的生活垃圾，按照职责分工，制定“一点一策”整改方案并有序实施。</p> <p>2.以尾矿、煤矸石、工业副产石膏、粉煤灰、冶炼渣、电石渣、铬渣、砷渣，以及脱硫、脱硝、除尘产生的固体废物堆存场所为重点，规范全市固体废物堆存场所的建设、贮存、处置，完善防扬散、防流失、防渗漏等设施。</p> <p>3.非正规垃圾堆放点基本消除。</p> <p>4.川区生活垃圾得到治理的村庄达到 90%。</p>	项目产生的烂果、果梗、皮籽渣直接交附近农户作为畜禽饲料综合利用，不在厂区储存；产生的酒泥经专用桶收集后直接拉运至葡萄种植基地经自然发酵后作为有机肥使用；污水处理站污泥经过压滤后作为有机肥用于附近葡萄种植基地；生活垃圾收集后交环卫部门统一处置；废包装材料收集后外售综合利用。	符合
A3 环境 风险 防控	A3.1 联防联控 要求		<p>1.严格执行质量、环保、能耗、安全等法规标准，依法依规推进落后产能退出，严防“地条钢”等列入淘汰名录的低端落后产能死灰复燃。</p> <p>2.建立“散乱污”企业动态管理机制，坚决杜绝“散乱污”企业项目建设和已取缔“散乱污”企业异地转移、死灰复燃，确保取缔到位。</p> <p>3.对物料运输、装卸、转移和工艺过程等无组织排放实施深度治理。 4.启动危险废物大数据服务环境监管工作，探索“超市化”物联网管理模式。</p>	本项目不涉及	符合
		大气	<p>1.定期组织召开会议，研究区域大气污染防治年度计划、目标、重大措施，以及区域重点产业发展规划、重大项目建设等事关大气污染防治工作重大事项，部署区域重污染天气联合应对工作。</p> <p>2.各地要组织对工业企业大型料堆、工业固体废弃物堆场进行全面排查并建立清单，制定堆场扬尘整治计划，实行“一企一策”。</p> <p>3.以利通区、青铜峡市为重点，建立统一规划、统一监测、统一监管、统一评估、统一协</p>	本项目不涉及	符合

		<p>调的区域大气污染综合治理工作机制。</p> <p>4.开展环境空气质量 VOCs 监测，至少建成一套 VOCs 组分自动监测系统。</p> <p>5.严格涉 VOCs 排放的工业企业准入，新建项目实行区域内 VOCs 排放等量或倍量削减替代。</p> <p>6.落实电石、铁合金、烧碱、水泥、锌冶炼等行业的差别电价政策，对淘汰类和限制类企业用电进一步提高差别电价加价标准。对电解铝、水泥企业用电实行阶梯电价政策，建立并完善清洁供暖用电价格政策。</p> <p>7.严格执行电解铝、水泥等行业产能置换实施办法，建设项目必须落实等量或减量置换，并向社会公告置换方案。</p> <p>8.完成建材、有色、火电、焦化、铁合金、电石、活性炭、铸造等行业和燃煤 锅炉的无组织排放排查，建立管理台账。</p> <p>9.全面推广“以克论净”精细化管理，建立“机械深度洗扫+人工即时保洁”的环卫工作机制；提高机械化清扫率。</p>		
	土壤	<p>1.对严重影响优先区域土壤环境质量的工矿企业，要予以限期治理，未达到治理要求的，由县级以上人民政府依法责令停业或关闭，并对其造成的土壤污染进行治理。</p> <p>2.电石法聚氯乙烯行业企业要制定并实施用量减排方案。新、改、扩建涉重金属重点行业建设项目，必须遵循重 金属污染物排放“减量置换”或“等量替换”原则。</p>	本项目不涉及	符合
	资源	<p>1.全面开展城中村、农村、城乡结合部等区域在用散煤消费情况和散煤经营单位排查，制定散煤削减替代方案及年度计划，鼓励各地开展城市建成区“无煤区”建设。</p> <p>2.按照网格化监管要求，建立行政区域内秸秆焚烧易发多发区域清单，落实县包乡、乡包村、村包组、组包地块的分片包干工作责任制，保持常态化监督检查。</p> <p>3.加快推进吴忠市第三污水处理厂再生水利用工程。通过立法将中水利用纳入水资源的统一管理和调配，让中水回用有法可依。将中水回用纳入城市水资源综合规划；建立中水回用保障机制，对中水明确定价，保证合理的投资回报和运营收益，扩大中水的使用范围；建立中水替代自然水源和自来水的成本补偿机制与价格激励机制，使自来水、污水及中水三者之间形成合理的比价。</p>	本项目不涉及	符合
A3.2 企业 及园 区环 境风 险防		<p>1.建立非法处置危险废物企业黑名单制度，落实工业固体废物综合利用扶持政策 and 固体废物申报登记、全程监管等制度。</p> <p>2.工业园区应结合园区排放特征，配置 VOCs 连续自动采样体系或符合园区排放特征的 VOCs 监测监控体系。</p> <p>3.已建成的工业园区污水处理厂必须实现稳定达标排放，安装自动在线监控装置并与环保部门联网。</p> <p>4.严格监管 COD、氨氮和总磷、总氮达标排放情况，工业园区及城镇污水处理厂必须安装总磷、总氮</p>	本项目不涉及	符合

	控要求	在线监测设施。 5.防治地下水污染。石化生产存贮销售企业和工业园区、矿山开采区、垃圾填埋场等区域应进行必要的防渗处理。		
A4 资源利用效率要求	A4.1 水资源利用效率总量及效率要求	1.到 2025 年，单位 GDP 用水量降低 15%。 2.矿区的补充用水、园区及企业生产和生态用水应优先使用矿井水，加强洗煤废水循环利用。纺织印染、造纸、石油石化、化工、制革等高耗水企业积极采取措施实现废水深度处理回用，工业园区污水处理厂应积极推广中水回用。 3.促进再生水利。确保工业生产、城市绿化、道路清扫、车辆冲洗、建筑施工以及生态景观等用水优先使用再生水。具备使用再生水条件但未充分利用的钢铁、火电、化工、制浆造纸、印染等项目，各地均不得批准其新增取水许可。单体建筑面积超过 2 万平方米的新建公共建筑应安装建筑中水设施。	本项目不涉及	符合
	A4.2 能源利用效率总量及效率要求	1.到 2025 年，非化石能源占能源消费总量比重 12%。单位 GDP 能源消耗降低（%）、单位 GDP 二氧化碳排放降低（%）完成自治区下达目标任务。 2.在畜禽粪便肥料化利用和堆肥污染气体减排方面有重大突破，核心示范区实现畜禽粪便无害化率达到 90%以上，资源化利用率达到 60%，减排污染物 40%。 3.全市畜禽养殖废弃物处理和资源化利用率达 90%以上，规模养殖场粪污处理设施装备配套率达到 100%以上。 4.全市畜禽粪污综合利用率达到 90%。 5.全市农作物秸秆综合利用率达到 90%以上。全市废旧残膜回收率达到 85%	本项目不涉及	符合

表 1-2 本项目与吴忠市生态环境准入清单符合性分析

环境管控单元名称	管控要求	本项目符合性分析	是否符合	
青铜峡市青铜峡镇，邵岗镇、峡口重点管控单元	空间布局约束	1. 不得开展未列入国家相关规划的新建炼油及扩建一次炼油项目、除热电联产以外的煤电项目。（依据《市场准入负面清单（2019 年版）》《国家能源局关于进一步调控煤电规划建设的通知》）	本项目为葡萄酒加工项目，不属于国家相关规划的新建炼油及扩建一次炼油项目、除热电联产以外的煤电项目	符合
		2. 新建天然气锅炉需配套低氮燃烧装置	本项目不涉及	
		3. 区域内相关石油分公司和加油站等应完成油气回收，且回收装置正常运行，未完成的实施关停	本项目不涉及	
		4.允许甘城子葡萄酒黄金产区建设高标准酒庄	本项目位于贺兰山东麓甘城子葡萄酒黄金产区区内，项目建设符合国家产业政策	
		5.适当容纳和发展标准化养殖业和设施农业	本项目不涉及	

	污染物排放管控	改、扩建工业项目实行区域大气污染物倍量削减	本项目属于新建项目，不属于改、扩建项目	
	环境风险防控	/	/	
	资源开发效率要求	/	/	

二、建设项目工程分析

1、本项目基本情况

青铜峡市辰坤文旅观光园建设项目总规划用地面积为 7147m²，拟投资 3600 万元，主要建设 2 条葡萄酒生产线，年生产规模为葡萄酒 200t，主要包括干红葡萄酒 140 吨 t 和干白葡萄酒 60t。主要建设葡萄酒观光生产线、展览和品鉴中心；艺术展厅、文化交流厅等设施。项目由主体工程、储运工程、公用工程及环保工程组成，本项目工程组成见表 2-1。

表 2-1 本项目工程组成一览表

项目	内容	工程内容
主体工程	葡萄酒观光生产线	总建筑面积 1184.89m ² ，H=8.2m，主要包括葡萄酒前处理及发酵车间。 （1）前处理区：设置 2 条前处理生产线，主要用于干红葡萄酒及干白葡萄酒的前期处理，前处理区主要进行葡萄除梗、粒选及破碎。 主要设备：提升机、串选平台、除梗破碎机、粒选平台、气囊压榨机、纯净水机等。 （2）发酵区：主要进行葡萄酒发酵、调配、过滤等，车间内共设置 12 座干白葡萄酒发酵罐，24 座干红葡萄酒发酵罐，5 座冷冻罐。 （3）主要用于葡萄酒的灌装和酒桶清洗。内设置葡萄酒自动化灌装生产线。 主要设备：蒸汽发生器、蒸汽洗桶机、自动灌装机、贴瓶机等。
	地下酒窖	地下酒窖位于葡萄观光生产区下方，为-1F，建筑面积约 372.49m ² ，主要用于葡萄酒的贮存陈酿，主要包括橡木桶酒窖和瓶装酒窖，配套设置消防水泵房及消防水池。
辅助工程	展览和品鉴中心	总建筑面积 1025.49m ² ，主要用于员工日常办公及休息、客户及游客日常住宿和向客户展示本公司的产品文化。
	文化交流厅	建筑面积 524.6m ² ，H=4.7m，主要用于向客户展示本公司葡萄酒相关餐饮并提供饮食服务。
	道路绿化工程	占地面积 3497.38m ² ，为客户及游客提供正常进入本酒庄使用。
公用工程	给水	项目用水由葡萄酒文化旅游小镇供水管网提供。
	排水	项目排水主要为生活污水及生产废水，生活污水经化粪池预处理后与生产废水一起排入自建污水处理站，处理达标后作为附近葡萄种植基地灌溉用水使用。
	供电	项目用电依托葡萄酒文化旅游小镇电网。
	供暖	项目冬季采用电暖器进行供暖。
环保工程	废气治理措施	发酵尾气直接由屋顶设置的通风窗排出扩散。
		项目厂区不设置酒泥、皮仔渣堆场，因此无堆场废气产生。
		项目采用地理式一体化污水处理站，产生恶臭的构筑物采取封闭措施，设置通风设施，并在周边喷洒除臭剂。
	废水治理措施	厨房产生的油烟经油烟净化器处理后经烟道汇至屋顶排放。 项目生活污水经 1 座 10m ³ 化粪池处理后，与生产废水一起排入自建污水处理站（处理规模为 20m ³ /d，处理工艺为“调节+水解

		酸化+A/O ² 处理工艺”) 处理后达标后暂存于废水暂存池(200m ³) 定期拉运作为附近葡萄种植基地灌溉用水使用。非榨汁期产生的废水暂存废水收集池 (600m ³)，待榨汁期处理。厨房配套设置油水分离器。
	固废治理措施	皮仔渣及烂果、果梗收集后交附近农户作为饲料综合利用，不在厂区堆存。
		当天产生的酒泥经专用桶的收集后直接拉运至葡萄种植基地经自然发酵后作为有机肥综合利用，不在厂区长期贮存。
		污水处理站污泥暂存于污泥池，定期通过叠螺脱水机脱水，泥饼作为有机肥用于附近葡萄种植基地。
		纯水设备产生的废渗透膜由更换厂家回收处置。
		餐厨垃圾及收集的废油脂经专用桶收集后交有资质单位处置。
		废包装材料(废酒瓶、废瓶塞、废橡木桶、原辅料包装袋等)经收集箱收集后外售综合利用。
		设备清洗片碱废包装材料属于危险废物，厂区设置危废暂存点，经专用桶收集后定期交有资质单位处置。
	噪声治理措施	生活垃圾收集后交环卫部门统一处置。
		选用低噪设备，采取安装隔音门窗、减震垫、厂房隔声等综合降噪措施。

2、主要产品及产能

本项目年产葡萄酒 200t，主要包括干红葡萄酒和干白葡萄酒，产品方案见表 2-2，本项目葡萄酒产品质量均执行《地理标志产品贺兰山东麓葡萄酒》(GB/T19504-2008) 标准，产品质量标准见表 2-3。

表 2-2 本项目产品方案一览表

序号	名称	单位	数量	规格	备注
1	干红葡萄酒	t/a	140	瓶装，750mL/瓶	外售
2	干白葡萄酒	t/a	60	瓶装，750mL/瓶	外售

表 2-3 项目主要产品指标

项目		要求	
感官要求			
外观	红葡萄酒色泽	深红、宝石红、红微带棕	
	白葡萄酒色泽	近似无色、微黄带绿、浅黄、禾秆黄、金黄色	
	澄清程度	澄清，有光泽，无明显悬浮物(使用软木塞封口的酒允许有少量软木渣，装瓶超过 1a 的葡萄酒允许有少量沉淀)。	
	起泡程度	起 泡葡萄酒注入杯中时，应有细微的串珠状气泡升起，并有一定的持续性	
香气与滋味	香气	具有纯正、优雅、爽怡、和谐的果香与酒香，陈酿型的葡萄酒还应具有陈酿香或橡木香。	
	滋味	干、半干葡萄酒	具有纯正、优雅、爽怡的口味和悦人的果香味，酒体完整
		半甜、甜葡萄酒	具有甘甜醇厚的口味和陈酿的酒香味，

			酸甜协调，酒体丰满
		起泡葡萄酒	具有优美纯正、和谐悦人的口味和发酵起泡酒的特有香味，有杀口力
典型性			具有标示的葡萄品种及产品类型应有的特征和风格。
理化指标			
挥发酸（以乙酸计）/（g/L）			≤1.0
干浸出物/（g/L）	红葡萄酒		≥20.0
	白葡萄酒		≥18.0
酒精度（20℃）/（%vol）	干型葡萄酒		≥11.0
	其他葡萄酒		≥7.0
柠檬酸/（g/L）	干、半干、半甜葡萄酒		≤1.0
	甜葡萄酒		≤2.0
理化指标			
二氧化碳（20℃）/MPa	低泡葡萄酒	<250mL/瓶	0.05~0.29
		≥250mL/瓶	0.05~0.34
	高泡葡萄酒	<250mL/瓶	≥0.30
		≥250mL/瓶	≥0.35
甲醇/（mg/L）	红葡萄酒		≤400
	白葡萄酒		≤250
铁/（mg/L）			≤8.0
铜/（mg/L）			≤1.0
苯甲酸或苯甲酸钠（以苯甲酸计）/（mg/L）			≤50
山梨酸或山梨酸钾（以山梨酸计）/（mg/L）			≤200
总糖		按 GB15037-2006 中 5.2 规定执行（≤4.0g/L）	
注：总酸不作要求，以实测值表示[以酒石酸计（g/L）]			
a.酒精度标签标示值与实测值不得超过±1.0%			

3、主要生产单元及生产工艺

葡萄酒主要生产单元及工艺为：原料分选、除梗破碎、装罐发酵、分离压榨、澄清处理、贮存陈酿。

4、主要生产设施及设施参数

本项目主要生产设备及生产设施见表 2-4。

表 2-4 本项目主要生产单元及设施一览表

序号	处理工序	设备名称	设备参数	单位	数量
1	主要生产设备	破碎机		台	6
2		光电选粒机		台	4
3		气压机		台	4
4		速冷机		台	4
5		气囊压榨机	5 吨	台	4
6		刮板式冷冻机		台	4
7		空调机组		套	2
8		自动化控温冷热循环系统		套	2

9		气体保护系统		套	2	
10		冷节能加热系统		套	2	
11		全自动四联体封闭式灌装线	500 瓶/小时	条	2	
12		橡木桶清洗机		台	4	
13		硅藻过滤机		台	4	
14		膜过滤机		台	4	
15		钢制发酵罐	24 吨	个	20	
16		钢制发酵罐	12 吨	个	10	
17		橡木发酵罐	5 吨	个	120	
18		工作台		套	4	
19		压力测试仪		台	6	
20		分析仪		台	6	
1		配套设施	电加热设备		台	2
2			变压器		台	2
3			机井		眼	3
4			高压输电线路		米	300
5			低压输电线路		米	3400
6			消防设备		套	2
7			引水工程		千米	14
8			酒窖电动叉车		台	4
1	废水处理	一体化污水处理系统	20m ³ /d	套	1	

5、主要原辅材料及燃料种类和用量

项目主要原辅材料种类及用量表 2-5。

表 2-5 主要原辅材料种类及用量一览表

序号	名称	单位	数量	规格	备注
葡萄酒酿造					
1	酿酒葡萄	t/a	235	/	周边葡萄园
2	酒石酸	t/a	0.15	50g/袋	外购
3	发酵助剂	t/a	0.01	50g/袋	外购
4	酵母	t/a	0.05	500g/袋	外购
5	果胶酶	t/a	0.01	50g/袋	外购
6	焦亚硫酸钾	t/a	3	500mL/袋, 含 6%SO ₂	外购
7	皂土	t/a	0.08	100g/袋	外购
8	苹果酸-乳酸菌	t/a	0.01	袋装	外购
葡萄酒包装					
1	瓶子	万个/a	66.75	750mL/个	外协制造
2	酒标	万个/a	66.75	/	外协制造
3	木塞	万个/a	66.75	/	外协制造
4	铝塑帽	万个/a	66.75	/	外协制造
5	外包装纸箱	万个/a	11.20	/	外协制造
设备清洗					
1	氢氧化钠	t/a	0.05	500g/袋	外购
2	柠檬酸	t/a	0.05	500g/袋	外购
污水处理系统					
1	聚丙烯酰胺	kg/a	22.0	袋装	外购

2	聚合氯化铝	kg/a	1.4	袋装	外购
3	生物除臭剂 (EM 菌液)	kg/a	10.5	桶装	外购
能源消耗					
1	水	t/a	1338.37	/	葡萄酒文化旅游小镇供水管网
2	电	万 kWh	98.48	/	葡萄酒文化旅游小镇供电电网

表 2-6 本项目原料理化性质

序号	名称和标识	理化特性
1	酒石酸 C ₄ H ₆ O ₆ 133-37-9 (DL)	<p>酒石酸是一种羧酸。存在于多种植物中，如葡萄和罗望子。也是葡萄酒中主要的有机酸之一，作为食品中添加的抗氧化剂，可以使食物具有酸味。</p> <p>熔点：200-206℃； 沸点：399.3℃； 密度：1.886g/cm³； 闪点：210℃； 溶解性：溶于水 and 乙醇，微溶于乙醚。</p>
2	焦亚硫酸钾 K ₂ S ₂ O ₅ 16731-55-8	<p>密度：2.34gcm³；分子量：222.31； 性状：单斜晶系无色片状结晶，有 SO₂ 臭气。 稳定性：焦亚硫酸钾在干燥的空气中稳定，在潮湿空气中易释放出二氧化硫。水溶液可被空气氧化为硫酸钾，红酒里的焦亚硫酸钾是利用其中的亚硫酸盐的作用，起到保护红酒风味的作用； 性质：在空气中缓慢氧化成硫酸钾，在湿空气中氧化更快；与酸接触放出刺激性很强的二氧化硫气体。呈强还原性；加热至 190℃ 时分解，研磨成粉灼热时能燃烧。溶于水；微溶于醇。不溶于乙醚。遇酸分解生成二氧化硫。易溶于水，微溶于乙醇 溶解性：易溶于水，微溶于乙醇，不溶于乙醚。</p>
3	酵母	<p>酵母是一种单细胞真菌，在有氧和无氧环境下都能生存，属于兼性厌氧菌。为了尽快获得迅速可靠的发酵，酿酒师会采取各种精选的商业酵母菌株在不产生任何不良气味同时催化葡萄自身的糖转化为酒精。</p>
4	果胶酶	<p>果胶酶由黑曲霉经发酵精制而得。外观呈浅黄色粉末状。果胶酶主要用于果蔬汁饮料及果酒的榨汁及澄清，对分解果胶具有良好的作用。果胶酶可以提高出汁率和缩短压榨时间，有利于汁液的澄清，可以提高过滤能力。</p>
5	发酵助剂	<p>发酵助剂促进发酵的产生，复合酶制剂。广泛应用于发酵行业，由酵母浸出物、酶制剂和无机盐组成，主要为铵盐和和维生素 B1，可以提高葡萄酒的感官品质。</p>
6	皂土	<p>皂土的主要矿物成分为蛋白石，用于过滤，使葡萄酒其澄清度达到最好。</p>
7	苹果酸-乳酸菌	<p>苹果酸-乳酸发酵 (Malolactic fermentation, MLF) 指在乳酸菌作用下将 L-苹果酸脱羧基形成 L-乳酸的过程，是葡萄酒生产难以控制的二次发酵过程，主要由酒类酒球菌引起。在葡萄酒的酿造过程中，苹果酸-乳酸发酵不仅可降低生葡萄酒的酸涩和粗糙感，使之柔和、圆润，而且还提高了葡萄酒的感官质量和生物稳定性。</p>
8	聚合氯化铝 AICIHO 1327-41-9	<p>颜色一般有白色、黄色、棕褐色，不同颜色的聚合氯化铝在应用及生产技术上也有较大区别。 聚合铝能除菌、除臭、脱色、除氟、铝、铬、酚、除油、除</p>

		油、除重金属盐、除放射性污染物质，对净化各种水具有广泛的用途
9	聚丙烯酰胺 C ₃ H ₅ NO 9003-05-8	本品为无色或微黄色稠厚胶体，无臭，中性。溶于水，不溶于乙醇、丙酮。温度高于 120℃。具有絮凝，沉降作用。在水处理工业中用作絮凝剂。聚丙烯酰胺是重要的水溶性聚合物，而且兼具絮凝性、增稠性、耐剪切性、降阻性、分散性等宝贵性能。也用作土壤改良剂、絮凝剂，并可用于纺织上浆和造纸的补强。
10	片碱 NaOH 1310-73-2	氢氧化钠作为一种强腐蚀性物质，也可用于食品加工中的清洗和去污。具体而言，它可以用于清洗生产线、机器设备、容器、管道和其他食品工业设备。此外，氢氧化钠也能去除食品表面上的污渍和其他包括疤痕、血迹、油渍、脂肪等物质。 外观：白色不透明固体，易潮解； 熔点：318.4℃； 沸点：1390℃； 密度：2.12g/cm ³ ； 溶解性：溶于水和乙醇，不溶于丙酮。
11	柠檬酸	柠檬酸的生物酸溶解碳酸盐的特性，使其能够快速分解附着在热胆内壁、饮水机、发热管、电水壶、蒸蛋器、奶瓶消毒器、茶壶等上的水垢，并且具有杀菌的功效

6、给排水

(1) 给水

本项目运营期用水单元主要为生活用水和生产用水。

①生活用水：本项目运营期榨汁期劳动人员 17 人，年生产 90 天。根据《自治区人民政府办公厅关于印发宁夏回族自治区有关行业用水定额（修订）的通知》（宁政办〔2020〕20 号）以及当地的实际情况，本项目生活用水定额按 70L/人·d 计，则项目生活用水量为 107.1m³/a（1.19m³/d）；

非榨汁期厂区留有值班人员为 35 人（按 200d 计），则生活用水为 490m³/a（2.45m³/d）；

②参观人员用水

按照每天大约 20 人计，根据《自治区人民政府办公厅关于印发宁夏回族自治区有关行业用水定额（修订）的通知》（宁政办〔2020〕20 号）以及当地的实际情况用水定额按 20L/人·d 计，参观人员每年集中在夏季及秋季（按 120d 计），则用水为 48m³/a（0.4m³/d）。

(2) 生产用水

①设备清洗用水

本项目葡萄酒生产过程用水主要为设备清洗用水、发酵罐清洗用水及葡

葡萄酒瓶、橡木桶清洗用水等，设备清洗用水、发酵罐清洗用水及葡萄酒瓶清洗首先采用新鲜水清洗，清洗过程添加食品级氢氧化钠和柠檬酸，清洗后采用纯水进行设备表面冲洗。根据企业提供资料，榨汁期项目设备清洗用水量约为 550m³/a，非榨汁期项目倒灌，酒瓶、橡木桶清洗用水量约为 100m³/a，其中纯水消耗量约为用水量的 15%~20%之间，本次核算采用 20%计算，纯净水机出水率约为 75%，则项目榨汁期用水量为 586.5m³/a，非榨汁期用水量为 106.5m³/a。

项目葡萄酒发酵使用的酵母需采用 38℃的纯水进行活化，活化用水量约为 0.2m³/a，设计出水效率 75%，则新鲜水消耗量为 0.27m³/a。

综上所述，项目葡萄酒生产用水量约为 693.27m³/a，根据《自治区人民政府办公厅关于印发<宁夏回族自治区有关行业用水定额（修订）>的通知》（宁政办规发〔2020〕20号），葡萄酒制造用水定额按 4m³/t 计，本项目年产葡萄酒 200t，则生产用水定额为 800m³/a，本项目耗水量满足葡萄酒生产用水定额要求。

综上所述，项目总用水量为 1338.37m³/a。

②排水

本项目运营期废水主要为生活污水和生产废水。

生活污水：生活污水产生量按用水量的 80%计，则生产季节生活污水排放量为 85.68m³/a；非生产季节生活污水排放量为 392.0m³/a，参观人员废水产生量为 38.4m³/a。

生产废水：生产废水按生产用水量的 90%计，纯水设备出水率为 75%，则榨汁期设备清洗废水量为 495m³/a，纯净水机废水产生量为 36.5m³/a，非榨汁期设备冲洗废水产生量为 90.1m³/a，纯净水机废水产生量为 6.50m³/a。酵母活化纯水机废水产生量约为 0.07m³/a。

项目生产废水与化粪池处理后的生活污水经厂区污水处理站处理达标后，经污水管排入乡村污水处理系统，不外排。

本项目供排水情况见表 2-7，水平衡图见图 1。

表 2-7 本项目供排水情况一览表 单位: m³/a

项目	用水量		损耗量/纯水量	排水量
	新鲜水	纯水		
生活用水	645.1	/	129.02	516.08
榨汁期	设备清洗	440.0	110.0	495.0
	纯净水机	146.5	/	36.5
非榨汁期	设备清洗	80.0	20.0	90.0
	酵母活化	/	0.2	0
	纯净水机	26.77	/	6.57
合计	设备清洗	520.0	130.2	585.0
	纯净水机	173.27	/	43.07
合计	1338.37	130.2	324.22	1144.15

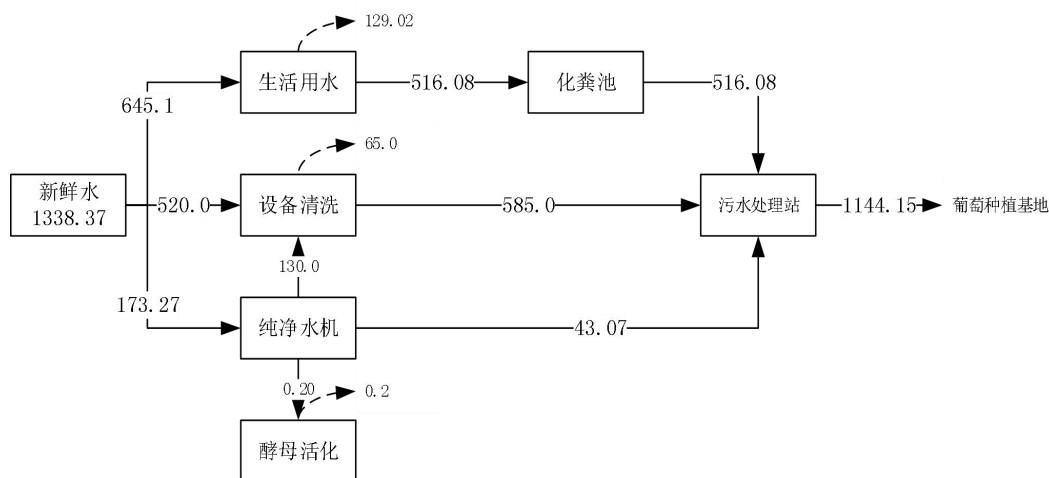


图 1 本项目水平衡示意图 单位: m³/a

③供电

本项目总用电负荷约为 98.48 万 kWh/a，由大沟村供电所统一供电，可以满足企业用电需要。

④供暖

本项目冬季采用电暖器进行供暖。

7、劳动定员及工作制度

本项目榨汁季劳动定员 17 人，全年榨汁季为 90 天，生产时期每天 8 小时工作制；非榨汁季为 200 天，劳动定员为 35 人。

8、本项目平面布局

本项目厂区主要服务功能包括葡萄酒生产及观光旅游，其中生产区主要位于厂区北侧，葡萄酒观光生产线主要为前处理区、发酵区、葡萄酒的灌装和酒桶清洗，车间配套设置观光长廊用于游客参观葡萄酒的生产，地上设置

展览和品鉴中心、文化交流厅和地下酒窖。从总平面的布置看，厂区布局综合考虑旅游、生产及研发为一体的布局功能，污水处理站在综合楼南侧，项目所在区域常年主导风向为西风，综合楼位于污水处理站侧风向，污水处理站产生的恶臭气体对综合楼的影响较小。从环境保护的角度，本项目的总平面布置图合理，项目平面布置详见附图 7。

9、投资与环保投资

本项目总投资 3600 万元，环保投资 85.0 万元，占总投资的 2.36%，主要用于施工期及运营期废气、废水、噪声、固废等防治，具体环保投资见表 2-8。

表 2-8 本项目环保投资一览表

阶段	类别	防治措施	投资金额 (万元)
施工期	废气防治	对堆存易产生扬尘的施工材料用防尘网遮盖，定期对施工场地洒水抑尘。	1.5
	废水防治	设置 1 座 4m ³ 的临时沉淀池，将施工废水澄清后用于施工场地喷洒抑尘，循环利用不外排。	1.5
	噪声防治	选用低噪声施工设备，采取隔声、减振等措施，合理安排施工时间。	2.0
	固废防治	建筑垃圾及时清运至政府规定的建筑垃圾堆放场地；设置生活垃圾分类收集箱 1 个。	1.0
运营期	废气防治	项目生产车间设置换气扇，葡萄酒发酵产生的发酵尾气经换气扇引至室外排放。	3.0
		厨房产生的油烟经油烟净化器处理后经烟道汇至屋顶排放。	1.0
		项目采用地埋式一体化污水处理站，产生恶臭的构筑物采取封闭措施，设置通风设施，并在周边喷洒除臭剂。	3.0
	废水防治	生活污水经化粪池（10m ³ ）预处理后，与生产废水一起排入自建污水处理站（处理规模为 20m ³ /d，处理工艺为“调节+水解酸化+A/O ² 处理工艺”）处理后达标后暂存于废水暂存池（200m ³ ）定期拉运作为附近葡萄种植基地灌溉用水使用。非榨汁期产生的废水暂存废水收集池（600m ³ ），待榨汁期处理。厨房配套设置油水分离器。	50.0
	噪声防治	选用低噪音设备、基础减震、距离衰减等措施。	3.5
	固废防治	皮仔渣及烂果、果梗收集后交附近农户作为饲料综合利用，不在厂区堆存。	/
		产生的酒泥经专用桶收集后直接拉运至葡萄种植基地经自然发酵后作为有机肥综合利用，不在厂区储存。	1.0
		污水处理站污泥暂存于污泥池，定期通过叠螺脱水机脱水，泥饼作为有机肥用于附近葡萄种植基地。	2.0
		纯水设备产生的废渗透膜由更换厂家回收处置。	/
		餐厨垃圾及收集的废油脂经专用桶收集后交有资	0.5

		质单位处置。	
		废包装材料（废橡木桶、废木塞、废酒瓶、原辅料包装袋等）经收集箱收集后外售综合利用。	0.5
		设备清洗片碱废包装材料属于危险废物，厂区设置危废暂存点，单独收集后交有资质单位处置。	
		生活垃圾收集后交环卫部门统一处置。	0.5
	地下水防渗措施	化粪池、污水处理站各类池体进行重点防渗；对车间地面及厂区道路进行一般硬化。	14.0
合计			85.0

工艺流程和产排污环节	<p>1、施工期工艺流程及产污环节</p> <p>本项目位于宁夏回族自治区吴忠市青铜峡市大坝镇，葡萄酒文化旅游小镇区内，施工期工序主要包括场地平整、构筑物建设、装饰工程及设备安装等，在施工期间各种施工活动会对环境造成一定的影响。</p> <p>施工期主要污染环节：</p> <p>(1) 废气</p> <p>本项目施工期产生废气主要为施工材料如砂子等在其装卸、运输等过程中，因风力作用而产生的扬尘以及运输车辆往来造成地面扬尘。本项目施工期间禁止露天堆放，搅拌过程四周设置围挡、施工车辆限速行驶等手段减少施工扬尘。在采取上述措施的前提下，本项目施工区废气对周边环境影响较小。</p> <p>(2) 废水</p> <p>本项目施工期不设施工生活营地，建设场地设置旱厕一所，定期清掏，用于附近种植基地作为肥料；施工期间的砂浆搅拌机用水、砖瓦、土方等建筑物料喷洒水及少量的机械泥浆污水，主要污染因子为SS，施工场地设置临时沉淀池，经沉淀澄清后用于施工场地喷洒抑尘，循环利用不外排。</p> <p>(3) 噪声</p> <p>本项目施工期噪声主要为施工机械运行产生的机械噪声以及车辆运输时产生的交通噪声。项目应选用低噪声施工机械，合理安排施工时间。通过上述措施，可降低施工噪声对施工场界的影响。</p> <p>(4) 固体废物</p>
------------	--

本项目不设置施工生活营地，生活垃圾主要为施工人员所带食物产生的包装袋，由施工人员集中收集后带走。

施工期固体废物主要为建筑施工活动产生如废设备包装等建筑垃圾。项目施工期应采取以下防治措施：不得随意倾倒或堆放建筑垃圾，废弃在施工现场的余料及时进行回收；施工产生的建筑垃圾须及时清运至市政规定的建筑垃圾堆放点。

2、运营期工艺流程及产污环节

2.1 干红葡萄酒生产工艺流程

项目采用传统的发酵法生产干红葡萄酒，主要包括原料分选、除梗破碎、酒精发酵、分离压榨、苹乳发酵、转罐、后期陈酿、下胶澄清、除菌过滤和葡萄酒灌装等过程。

(1) 葡萄采购：项目干红葡萄酒原料为赤霞珠、霞多丽，来源于项目葡萄种植区，建设单位种植 200 亩酿酒葡萄，剩余原料向当地葡萄种植户采购或周围酒庄采购，采用汽车直接从农田内运输酿酒葡萄，项目原料来源有保障。

(2) 原料分选：原料分选采用机械分选，除去杂质，分选后要求无生青穗、无霉烂穗、枝叶、杂草等杂质，同时由化验室对葡萄含糖量进行检测，要求葡萄的含糖量在 240g/L 以上，以保证葡萄酒的质量。此阶段产生不合格葡萄及筛选噪声。

(3) 除梗破碎：葡萄验质后进入去梗机进行除梗破碎。此阶段产生葡萄果梗和除梗破碎噪声。

(4) 酒精发酵：果浆与皮肉一同进入发酵罐，均匀添加 6%偏重亚硫酸溶液，杀菌抗氧化。在发酵罐内加入活性干酵母（用 38℃纯水进行活化处理 30min 后加入发酵罐中进行酵母控温发酵）和果胶酶进行发酵。利用冷媒（30%乙醇）在发酵罐的夹层中闭路循环将发酵温度控制在 24-28℃，发酵时间约为 7~10d。在发酵期间每天都要测量葡萄汁的糖度、酸度、温度、比重等。此阶段产生发酵尾气 CO₂。

(5) 分离压榨：检测糖度<4.0g/L，或者总糖与总酸的差值≤2 时，总糖

小于 8g/L 确定发酵结束，进行原酒与葡萄皮渣分离，分离后的葡萄皮籽渣，转入到压榨机进行压榨处理，皮仔渣含水率小于 40%。此阶段产生皮籽渣及噪声。

(6) 苹乳发酵：根据工艺要求，对分离出的葡萄原酒进行苹果酸-乳酸菌接种，控制酒温到 18~20℃进行苹乳发酵，发酵时间约为 20d。此阶段产生少量发酵尾气 CO₂。

(7) 转罐：原酒苹果酸-乳酸发酵结束后，要经过两次倒酒，其目的是将酒中的沉淀物（酒泥）通过酒泥过滤机及时除去，第一次倒罐时间为苹乳发酵结束后，第二次倒罐大约在 30d 后。此阶段产生酒泥和洗罐废水。

(8) 下胶澄清：在葡萄酒中加入亲水胶体（皂土），使之与葡萄酒中的胶体物质和丹宁、蛋白质以及金属复合物、某些色素、果胶质等发生絮凝反应，并将沉淀物质（酒泥）除去，使葡萄酒澄清、稳定，经过滤后再将葡萄酒送冷冻罐中，使温度降至-5℃并维持 10~30 天。此阶段产生酒泥和洗罐废水。

(9) 贮存陈酿：澄清处理后的干红葡萄酒在地下酒窖的橡木桶中贮存，新葡萄酒中由于各种变化尚未达到平衡、协调，经过一段时间的贮存，使幼龄酒中的各种风味物质达到和谐平衡。陈酿期大于 6 个月，也可根据产品要求延长陈酿时间，陈酿后的葡萄酒酸甜协调，酒体丰满。贮存温度 15℃左右，干红葡萄酒贮存期不超过 2~4 年。

(10) 除菌过滤：待冷处理稳定后用过滤机过滤，除菌过滤是葡萄酒灌装前的最后一次过滤，其目的是将原酒中的微生物除去，项目用陶瓷滤膜进行过滤，陶瓷膜可长期使用不需更换。此阶段产生滤膜清洗废水和噪声。

(11) 葡萄酒灌装：项目灌装采用无菌操作方式（通过无菌过滤方式进行杀菌，且包装用的酒瓶、软木塞等均用无菌包装），自动化灌装。灌装生产线的主要设备包括洗瓶机、灌装机、打塞机、贴标机、缩帽机等。此阶段产生废包装材料主要包括废橡木桶、废瓶塞、废酒瓶等。干红葡萄酒生产工艺流程及产污环节详见图 2。

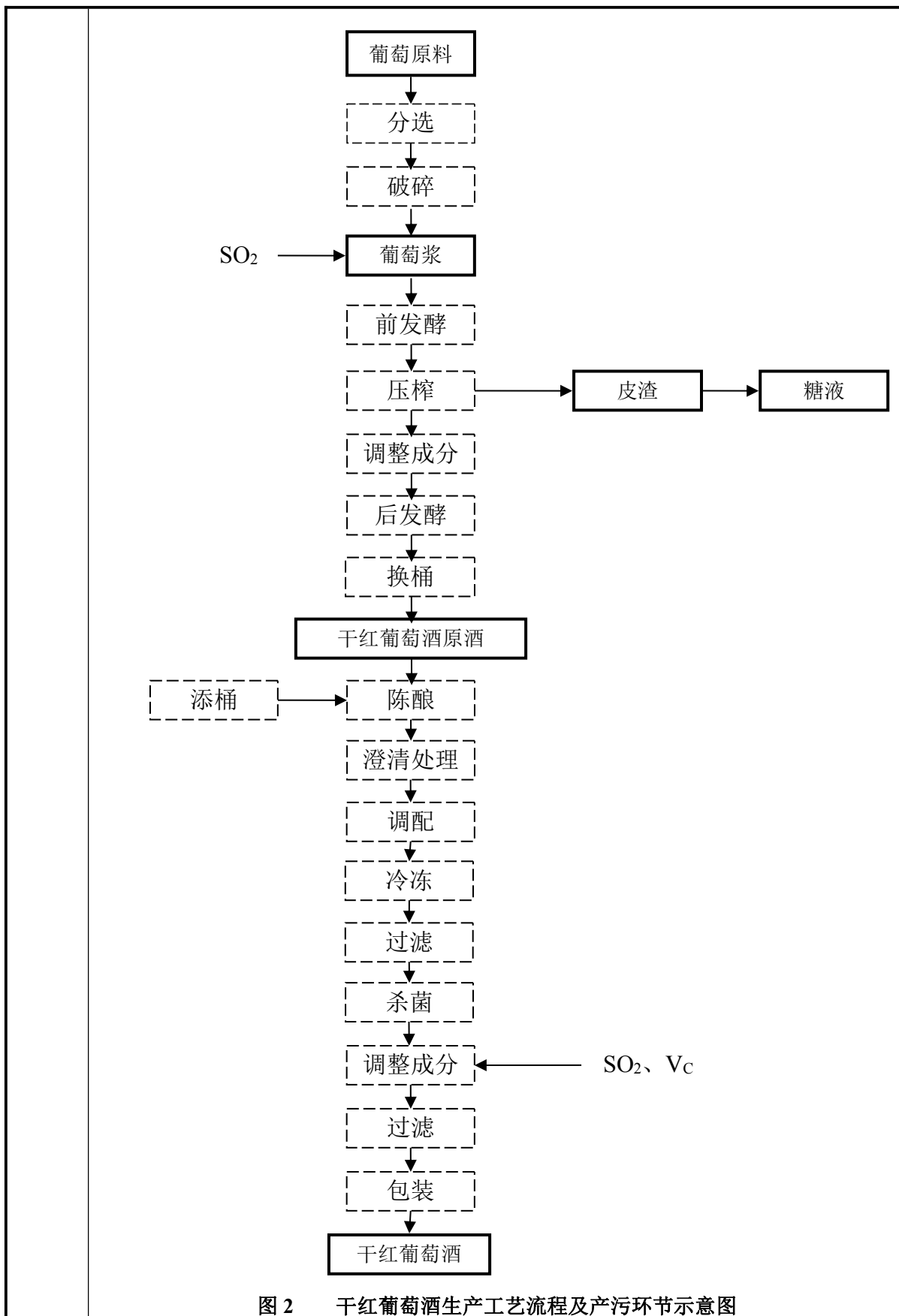


图2 干红葡萄酒生产工艺流程及产污环节示意图

2.2 干白葡萄酒生产工艺流程

项目采用传统的发酵法生产干白葡萄酒，主要包括原料分选、除梗破碎、成分调整、分离压榨、低温澄清与清汁分离、酒精发酵、贮存陈酿、下胶澄清、除菌过滤和葡萄酒灌装等过程。

(1) 葡萄采购：项目干白葡萄酒原料为霞多丽，来源于项目葡萄种植区和周边种植农户，建设单位采用汽车直接从农田内运输酿酒葡萄，项目原料来源有保障。

(2) 原料分选：原料分选采用机械分选，除去杂质，分选后要求无生青穗、无霉烂穗、枝叶、杂草等杂质，同时由化验室对葡萄含糖量进行检测，要求葡萄的含糖量在 240g/L 以上，以保证葡萄酒的质量。此阶段产生不合格葡萄及筛选噪声。

(3) 除梗破碎：葡萄验质后进入去梗机进行除梗破碎。此阶段产生葡萄果梗和噪声。

(4) 分离压榨：检测葡萄浆汁糖度 $<40\text{g/L}$ ，进行浆汁与葡萄皮渣分离，分离后的葡萄皮籽渣，转入压榨机进行压榨处理，根据压榨机的压力设定，小于 1.2bar 的果汁收集起来，大于 1.2bar 后丢弃，此阶段产生皮籽渣及噪声。

(5) 成分调整：采用浆汁泵将葡萄液送到发酵罐中，根据入罐葡萄浆汁量加入 6% 的偏重亚硫酸溶液（杀菌抗氧化）进行成分调整。

(6) 低温澄清与清汁分离：将浆汁静置 1~3d 后进行分离处理，将清汁分离到干白发酵罐内。此阶段产生酒泥。

(7) 酒精发酵：在发酵罐内加入活性干酵母（用 38℃ 纯水进行活化处理 30min 后加入发酵罐中进行酵母控温发酵）和果胶酶进行发酵。利用冷媒（30%乙醇）在发酵罐的夹层中闭路循环将发酵温度控制在 16~18℃，发酵时间约为 7~10d。在发酵期间每天都要测量葡萄汁的糖度、酸度、温度、比重等。此阶段产生发酵尾气 CO_2 。

(8) 下胶澄清：在葡萄酒中加入亲水胶体（皂土），使之与葡萄酒中的胶体物质和丹宁、蛋白质以及金属复合物、某些色素、果胶质等发生絮凝反应，并将沉淀物质（酒泥）除去，使葡萄酒澄清、稳定，经过滤后再将葡萄

酒送冷冻罐中，使温度降至-5℃并维持 10~30 天。此阶段产生酒泥和洗罐废水。

(9) 贮存陈酿：倒酒结束的干白葡萄酒在地下酒窖的橡木桶中贮存、陈酿，新葡萄酒中由于各种变化尚未达到平衡、协调，经过一段时间的贮存，使幼龄酒中的各种风味物质达到和谐平衡。干白葡萄酒贮存期约 6~10 个月。

(10) 除菌过滤：待冷处理稳定后用过滤机过滤，除菌过滤是葡萄酒灌装前的最后一次过滤，其目的是将原酒中的微生物除去，项目用陶瓷滤膜进行过滤，陶瓷膜可长期使用不需更换。此阶段产生滤膜清洗废水和噪声。

(11) 葡萄酒灌装：项目灌装采用无菌操作方式（通过无菌过滤方式进行杀菌，且包装用的酒瓶、软木塞等均用无菌包装），自动化灌装。灌装生产线的主要设备包括洗瓶机、灌装机、打塞机、贴标机、缩帽机等。此工段产生废包装材料包括废酒瓶、废橡木桶、废木塞、原辅料废包装袋等，干白葡萄酒生产工艺流程及产污环节详见图 3。

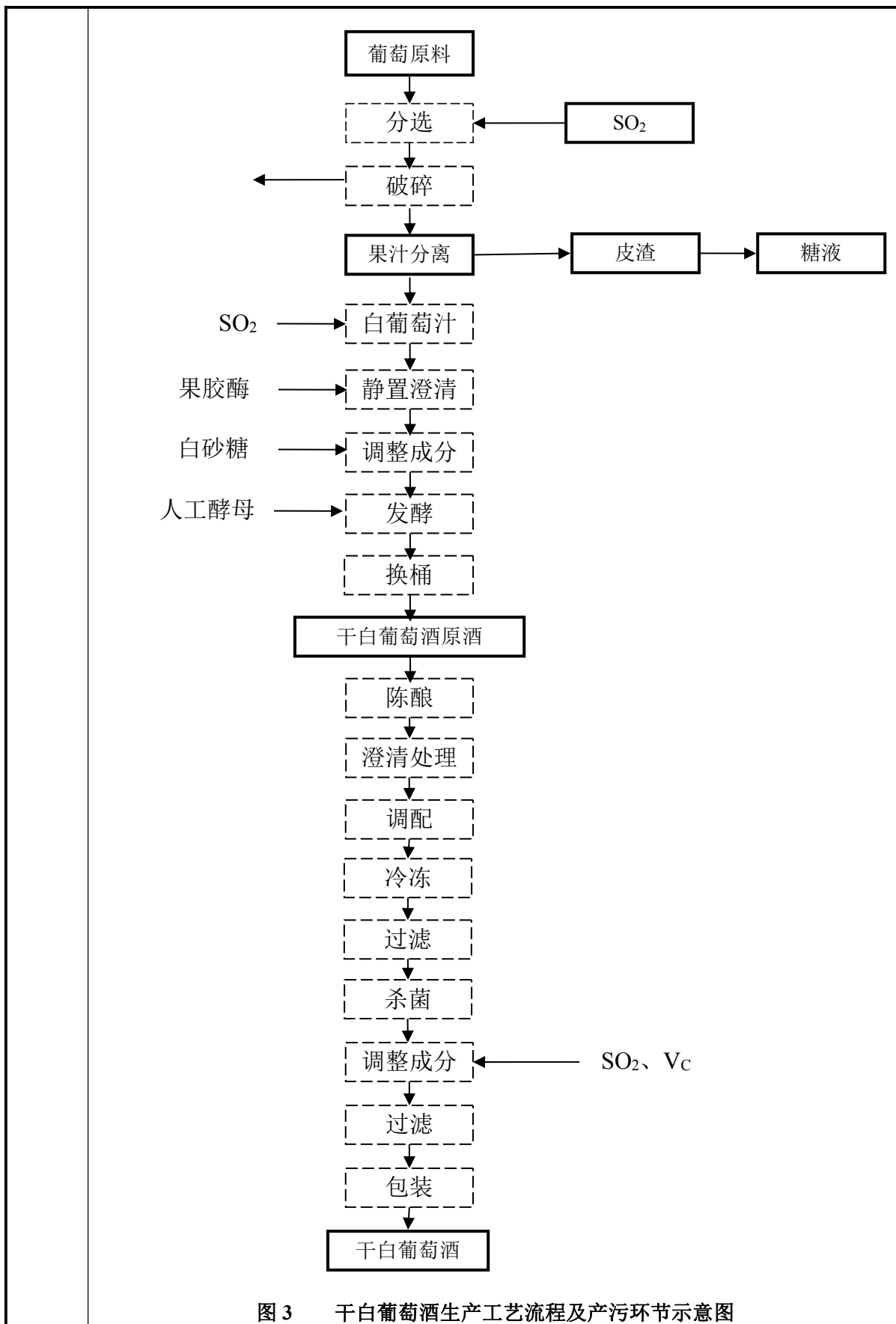


图3 干白葡萄酒生产工艺流程及产污环节示意图

2.3 产排污环节

本项目产排污环节见表 2-9。

表 2-9 本项目污染物产排情况一览表

类别	污染物	主要污染因子	排放规律	处理措施及去向	
施工期	废气	粉尘	间断	禁止露天堆放，搅拌过程四周设置围挡、施工车辆限速行驶等手段减少施工扬尘	
	废水	SS	/	设置临时沉淀池，经沉淀澄清后用于施工场地喷洒抑尘，循环利用不外排	
	噪声	等效连续 A 声级	/	选用低噪声施工机械，合理安排施工时间	
	固废	建筑垃圾	/	及时清运至市政规定的建筑垃圾堆放点	
运营期	废气	发酵废气	CO ₂ 、乙醇及有机酸	连续	经换气扇引至室外排放
		污水处理站恶臭	NH ₃ -N、H ₂ S、臭气浓度	连续	采取四周绿化、喷洒除臭剂、采取地理加盖等措施处理后，以无组织形式排放
	废水	生活污水	pH、COD _{cr} 、BOD ₅ 、NH ₃ -N、SS	/	经化粪池处理后，与生产废水一起排入自建污水处理站处理
		生产废水	pH、COD _{cr} 、BOD ₅ 、SS、NH ₃ -N、总磷、总氮、色度	/	经自建污水处理设施处理后达标后作为小镇葡萄种植基地灌溉用水使用
	噪声	设备运行噪声	等效连续 A 声级	连续	减振、降噪
	固体废物	烂果、果梗、皮籽渣	一般固废	间断	收集后直接由附近农户拉运作为
					畜禽饲料综合利用，不在厂区储存
		酒泥、污水处理站污泥	一般固废	间断	当天产生的酒泥直接拉运至葡萄种植基地经自然发酵后作为有机肥使用；污水处理站污泥暂存于污泥池，定期通过叠螺脱水机脱水，泥饼作为有机肥用于附近葡萄种植基地
		废包装材料	一般固废	间断	收集后外售综合利用
		废包装材料（片碱）	危险废物	间断	收集后交有资质单位处置
		废渗透膜	一般固废	间断	由更换厂家回收处置
		职工生活	生活垃圾	间断	收集后，交由环卫部门统一处置
	餐厨垃圾及废		间断	收集后交有资质单位处置	

油脂

注：废包装材料包括废橡木桶、废瓶塞、废酒瓶等

3、本项目物料平衡

项目年产葡萄酒 200t，其中干红葡萄酒生产规模为 140t/a，干白葡萄酒生产规模为 60t/a。物料使用及产品产出情况见表 2-10、2-11。

表 2-10 本项目干红葡萄酒物料平衡一览表

序号	投料		产出	
	名称	年耗量 (t/a)	名称	年产量 (t/a)
1	红葡萄	170	干红葡萄酒	140
2	酵母 (活化后)	0.19	发酵尾气	1.41
3	果胶酶	0.008	进入废水 (损耗)	1.45
4	酒石酸	0.11	烂果、果梗	14.1
5	发酵助剂	0.008	皮籽渣	10.743
6	焦亚硫酸钾	2.5	酒泥	5.17
7	皂土	0.05	/	/
8	苹果酸-乳酸菌	0.007	/	/
合计	172.873		172.873	

表 2-11 本项目干白葡萄酒物料平衡一览表

序号	投料		产出	
	名称	年耗量 (t/a)	名称	年产量 (t/a)
1	红葡萄	65	干白葡萄酒	60
2	酵母 (活化后)	0.06	发酵尾气	0.163
3	果胶酶	0.002	进入废水 (损耗)	0.18
4	酒石酸	0.04	烂果、果梗	3.23
5	发酵助剂	0.002	皮籽渣	1.434
6	焦亚硫酸钾	0.5	酒泥	0.63
7	皂土	0.03	/	/
8	苹果酸-乳酸菌	0.003	/	/
合计	65.637		65.637	

与项目有关的原有环境问题

本项目为新建项目，无原有污染情况及环境问题。

三、区域环境质量现状、环境保护目标及评价标准

1、环境空气质量现状

(1) 依据《建设项目环境影响报告表编制技术指南（污染影响类）》（试行）中要求：常规污染物引用与建设项目距离较近的有效数据，包括近3年的规划环境影响评价的监测数据，国家、地方环境空气质量监测网数据或生态环境主管部门公开发布的质量数据。

本项目位于宁夏回族自治区吴忠市青铜峡市大坝镇，葡萄酒文化旅游小镇区内，优先采用本项目选取《2022年宁夏生态环境质量报告》青铜峡市的监测数据和结论，作为本项目环境空气质量现状评价基本污染物的数据来源，用以进行项目所在区域达标判定，基准年选择为2022年。所在区域公布的环境空气质量现状评价具体见表3-1。

表 3-1 区域公布的环境空气质量现状评价表（剔除沙尘天气）

污染物	年度评价指标	现状浓度 ($\mu\text{g}/\text{m}^3$)	标准值 ($\mu\text{g}/\text{m}^3$)	占标率/%	达标情况
PM ₁₀	年平均质量浓度	60	70	85.71	达标
PM _{2.5}	年平均质量浓度	27	35	77.14	达标
SO ₂	年平均质量浓度	15	60	25.00	达标
NO ₂	年平均质量浓度	27	40	67.50	达标
CO	24小时平均第95百分数 (mg/m^3)	1.1	4	27.50	达标
O ₃	日最大8小时滑动平均值的第90百分数	150	160	93.75	达标

根据《2022年宁夏生态环境质量报告》公开的区域环境空气质量数据可以看出PM₁₀、PM_{2.5}、SO₂、NO₂年平均质量浓度和CO_{24h}平均第95百分位数浓度、O₃日最大8h平均值浓度均满足标准要求，对项目所在区达标判断结果可知，项目所在区达标。

2、地表水环境质量现状

本项目距离最近的地表水体为项目东侧西夏渠，距离3.09km，为引黄灌溉渠，因此本次地表水环境质量现状评价引用《2022年宁夏生态环境状况公报》中黄河金沙湾数据。2022年黄河干流宁夏段6个国控断面均为II类水质，所占比例为100%。与上年同期相比，水质均无明显变化，黄河干流实现“II类进II类出”。

区域
环境
质量
现状

3、声环境质量现状

根据《建设项目环境影响报告表编制技术指南》（污染影响类）（试行），“厂界外周边 50m 范围内存在声环境保护目标的建设项目，应监测保护目标声环境质量现状并评价达标情况”。本项目周边 50m 范围内无声环境保护目标，因此不开展声环境质量现状调查。

4、生态环境

依据《建设项目环境影响报告表编制技术指南（污染影响类）》（试行）中要求，本项目位于宁夏回族自治区吴忠市青铜峡市大坝镇，葡萄酒文化旅游小镇区内，东北侧 2.94km 处为宁夏吴忠市青铜峡市贺兰山东麓鸽子山遗址保护区，南侧 0.36km 为庙山湖遗址，项目评价范围内无珍稀、濒危或国家及自治区保护植物，无珍稀、濒危或国家和政府和地方政府列入拯救保护的极小种群物种、特有种以及古树名木等无受影响的重要物种、生态敏感区以及其他需要保护的物种、种群、生物群落及生态空间等。

5、地下水、土壤环境质量现状

依据《建设项目环境影响报告表编制技术指南（污染影响类）》（试行）中要求：原则上不开展地下水、土壤环境质量现状调查，建设项目如果存在土壤、地下水污染途径的，应结合污染源、保护目标分布情况开展现状调查以留作背景值。本项目化粪池、地理式一体化污水处理设施采取重点防渗，其他区域均采取混凝土硬化处理，确保项目不会对地下水和土壤环境造成影响，因此不对土壤和地下水开展环境质量现状调查。

本项目环境保护目标见表 3-2，见附图 7。

表 3-2 主要环境保护目标一览表

名称	坐标		保护对象	保护内容	环境功能区	相对厂址方位	相对厂址距离
	经度	纬度					
大气环境	574962.553	4209287.776	庙山湖址	市级重点文物保护单位	二类区	S	360m
声环境	项目厂界 50m 范围内无声环境保护目标						
地下水环境	项目厂界 500 范围内无地下水集中式饮用水水源和热水、矿泉水、温泉等特殊地下水资源						
地表水环境	项目地表水保护目标为距厂界东侧 3.09km 的西夏渠						
生态环境	距项目东北侧 2.94km 处宁夏吴忠市青铜峡市贺兰山东麓鸽子山遗址保护区，东南侧 0.36km 为庙山湖遗址保护区						

环境保护目标

遗址保护要求：

针对青铜峡遗址群需严格保护遗产本体，加强保护、修缮和抢救工作。全面划定保护范围和建设控制地带，协调两线划定过程中所产生的相应问题。指导推进保护规划的编制工作，制定严格且具有可操作性的保护管控指引。文物的保护范围内，应遵循相关政策法规要求，不得进行与保护无关的建设活动，新建、扩建必要的基础设施和公益性公共服务设施，必须依法进行报批，批准后方可实施。在建设控制地带进行新建、扩建、改建活动的，应当符合保护规划或者保护措施的要求，不得破坏传统格局和历史风貌，并依照《文物保护法》报批后方可实施。在地下文物埋藏区进行工程建设或者在地下文物埋藏区以外进行大型工程建设前，应当进行考古调查、勘探、发掘。

1、大气污染物排放标准

本项目运营期污水处理站产生的恶臭为无组织排放，执行《恶臭污染物排放标准》（GB14554-93）表1中二级新改扩建标准，项目餐厅油烟排放参照《饮食业油烟排放标准（试行）》（GB18483-2001）限值。

表 3-3 《恶臭污染物排放标准》（GB14554-93）

序号	污染因子	单位	标准限值
1	NH ₃	mg/m ³	1.5
2	H ₂ S	mg/m ³	0.06
3	臭气浓度	无量纲	20

表 3-4 《饮食业油烟排放标准（试行）》（GB18483-2001）

规模	小型
最高允许排放浓度（mg/m ³ ）	2.0
净化设施最低处理效率（%）	60

2、水污染物排放标准

本项目生产及生活废水经自建污水处理站，处理达标后拉运至小镇葡萄种植基地作为灌溉用水使用，执行《农田灌溉水质标准》（GB5084-2021“旱作用水”）标准。

表 3-5 本项目废水执行标准 单位：mg/L

序号	污染项目	《农田灌溉水质标准》（GB5084-2021）
1	pH（无量纲）	5.5-8.5
2	色度	/
3	化学需氧量	200

污染物排放控制标准

4	五日生化需氧量	100
5	悬浮物	100
6	氨氮	/
7	总氮	/
8	总磷	/
9	阴离子表面活性剂	8
10	氯化物	350
11	硫化物	1.0
12	总汞	0.001
13	总砷	0.1
14	六价铬	0.1
15	总铅	0.2
16	粪大肠菌群	4000 个/100mL
17	全盐量	2000 (盐碱土地区)
18	蛔虫卵数	20 个/10L
19	总镍	0.01

3、噪声排放标准

项目施工期建筑施工场界噪声排放执行《建筑施工场界环境噪声排放标准》（GB12523-2011）标准限值。标准值见表 3-6。

表 3-6 建筑施工场界环境噪声排放标准 单位：dB（A）

噪声限值	
昼间	夜间
70	55

项目厂界噪声排放执行《工业企业厂界环境噪声排放标准》（GB12348-2008）2 类标准，标准值见表 3-7。

表 3-7 工业企业厂界环境噪声排放标准 单位：dB（A）

类别	噪声限值	
	昼间	夜间
2	60	50

4、固体废物

本项目运营期一般固体废物按照《中华人民共和国固体废物污染环境防治法》中“防扬散、防流失、防渗漏”要求进行贮存、处置。

危险废物执行《危险废物贮存污染控制标准》（GB18597-2023）中相关要求。

总量控制指标

项目废水经污水处理站处理后用于附近葡萄种植基地灌溉用水，因此无总量控制指标。

四、主要环境影响和保护措施

施工 期环 境保 护措 施	<p>1、施工期大气环境保护措施</p> <p>本项目施工期产生的大气污染物主要为扬尘，其来源于以下几个方面：</p> <p>①施工材料如砂子等在其装卸、运输等过程中，因风力作用而产生扬尘污染；</p> <p>②运输车辆往来造成地面扬尘。</p> <p>施工期间产生的扬尘污染主要取决于施工作业方式及风力等因素，其中受风力因素的影响最大。随着风速的增大，施工扬尘产生的污染程度和超标范围也将随之增强和扩大。本项目施工期间，伴随着建材装卸和运输等施工活动，其扬尘将给周围大气环境带来不利影响。因此必须采取合理可行的控制措施，尽量减轻其污染程度，缩小其影响范围，本项目施工期应采取如下扬尘防治措施：</p> <p>①合理规划施工进度及施工时间，安排专用洒水设备，对平整前后的场地进行洒水抑尘；</p> <p>②项目施工边界应设置围挡，对原辅材料进行遮盖、采取商品混凝土等有效防尘措施；</p> <p>③建筑材料堆放场地应合理规划，集中堆放，有风天气采取篷布遮盖，并采取洒水措施；</p> <p>④施工工地运输车辆驶出施工区前必须作除泥除尘处理，严禁车轮带泥的车辆上路行驶，运输土方等易产生扬尘污染的车辆，应当实行密闭运输，严禁撒漏；</p> <p>⑤建筑垃圾及时清运或采取封闭、遮盖等有效防治措施；</p> <p>⑥在不利气象条件（大风条件）下，建设施工方应暂时停止土方开挖等作业，并采取洒水抑尘等有效措施，防止扬尘污染；</p> <p>⑦工程完工以后，应对裸露地面采取绿化或者覆盖等有效防尘措施；</p> <p>⑧施工单位应根据施工特点制定详细的防尘方案，由专人负责管理，并逐一落实。本项目工程量较小，施工期通过采取上述防治措施，可有效控制</p>
--------------------------------------	--

施工扬尘对周围环境的影响，且随着施工期的结束，该影响也会随之消失。

2、施工期噪声环境保护措施

项目施工期噪声主要为施工机械运行产生的机械噪声以及车辆运输时产生的交通噪声。施工阶段施工机械一般为室内作业，通过建筑物墙体阻挡和距离衰减等措施治理后施工噪声对周围环境影响较小。

本项目为有效降低施工噪声对周围环境的影响，施工单位应采取以下防治措施：

- ①优先选用低噪声施工机械，合理安排施工时间；
- ②合理优化施工工艺，采用静压打桩方式；
- ③施工现场设置禁止鸣笛、慢行标志牌及车辆指引牌；
- ④同一施工地点应避免安排大量动力机械设备，以免局部累积声级过高；
- ⑤固定施工机械设备可通过安装排气管消声器和隔离发动机振动部件的方法降低噪声；对动力机械设备进行定期的维修、养护，设备用完后或不用时应立即关闭；

- ⑥加强管理，文明施工，建筑器械、材料轻拿轻放，尽量减少人为噪声。

项目施工期通过采取上述综合降噪措施后，可有效降低施工噪声对周围环境产生的不利影响，减轻对周围环境及保护目标的影响。

3、施工期水环境保护措施

本项目施工期不设施工生活营地，建设场地设置 1 座旱厕，定期清掏用作周边种植基地做肥料；施工期间的砂浆搅拌机用水、砖瓦、土方等建筑物料喷洒水及少量的机械泥浆污水，主要污染因子为 SS，施工场地设置临时沉淀池，经沉淀澄清后用于施工场地喷洒抑尘，循环利用不外排。

4、施工期固体废物保护措施

本项目不设施工生活区，生活垃圾主要为施工人员食物包装袋，由施工人员集中收集后带走。施工期固体废物主要为建筑施工活动产生如废设备包装等建筑垃圾。项目施工期应采取以下防治措施：不得随意倾倒或堆放建筑垃圾，废弃在施工现场的余料要及时回收；施工产生的建筑垃圾须及时清运

	<p>至市政规定的建筑垃圾堆放点。</p> <p>项目施工期各固体废物全部得到妥善处置后，符合环保要求。</p> <p>5、施工期环境管理要求</p> <p>①项目在施工建设期间，必须切实落实各项污染防治措施，尤其是扬尘污染防治措施，严格加强施工管理，安排专人负责施工期的环境管理与监督，减少施工作业对周围环境的影响；</p> <p>②项目施工期，建设单位应与建设施工单位签订环保责任合同，由施工单位负责场地环境管理，并接受当地环保部门监督、管理；</p> <p>③施工结束后，及时清理场地，减少对生态环境的影响；</p> <p>④项目施工期间保留施工影像资料。</p> <p>综上所述，本项目施工期间会对外环境造成不同程度的影响，采取有效防治措施将施工期对外环境的影响降至最低，对周围环境的影响在可接受范围内。</p>
运营期环境影响和保护措施	<p>1、废气环境影响和保护措施</p> <p>本项目运营期产生的废气主要为发酵废气、酒泥堆场废气、污水处理站恶臭和油烟废气。</p> <p>(1) 废气产排放情况及环境影响分析</p> <p>①发酵废气</p> <p>本项目发酵废气主要产生于葡萄酒发酵过程，其主要成分为 CO₂、少量乙醇和挥发的有机酸，常伴有酒香味，为无组织排放。本项目生产车间及酒窖设有换气扇，发酵过程产生的废气经换气扇引至室外排放。CO₂属空气组分，排至外环境后会很快扩散，在低浓度时无毒害，不会对大气环境造成影响和污染危害；乙醇和挥发的有机酸等产生量相对较少，且项目周边多为空地，保护较为空旷，经换气扇引至室外后，以较快速度扩散和稀释，且项目厂界 500m 范围内的大沟村三队无长期居住居民，主要为耕种期和采摘期临时居住使用，因此对周边环境影响可以接受。</p> <p>②酒泥堆场废气</p>

本项目当天产生的酒泥经专用桶收集后直接拉运至葡萄种植基地经自然发酵后作为有机肥使用，不在厂区堆存，因此无酒泥堆场废气产生。

③污水处理站恶臭

本项目采用地埋式一体化污水处理站对酒庄产生的废水进行处理，污水处理站运行过程中会产生恶臭，主要污染物为 NH₃、H₂S 和臭气浓度。根据美国 EPA 对污水处理厂恶臭污染物产生情况的研究，每处理 1gBOD₅ 可产生 0.0031g 的 NH₃ 和 0.00012g 的 H₂S。根据本项目废水中 BOD₅ 含量及污水处理站处理效率，本项目污水处理站 BOD₅ 削减量为 2.030t/a，则本项目污水处理站 NH₃ 产生量为 0.0063t/a，H₂S 产生量为 0.00024t/a，产生恶臭的构筑物采取封闭措施，周边喷洒除臭剂、四周绿化等措施处理后，且项目厂界 500m 范围内无大气环境保护目标对周边环境的影响可以接受。

本项目废气产生与排放情况统计见表4-1。

表 4-1 本项目废气产生与排放情况一览表

排放源	产污环节	污染物种类	产生量 (t/a)	排放形式	治理措施	去除效率	排放量 (t/a)
生产车间	发酵工序	CO ₂ 、乙醇、有机酸	少量	无组织	经换气扇引至室外排放	/	少量
污水处理站	污水处理	NH ₃	0.0063	无组织	产生恶臭的构筑物采取封闭措施，周边喷洒除臭剂，绿化	70%	0.0019
		H ₂ S	0.00024	无组织			0.00007

④餐饮油烟

本项目厂区设置员工餐厅，本项目榨汁季劳动定员 17 人，全年榨汁季为 90 天，生产时期每天 8 小时工作制；非榨汁季为 200 天，劳动定员为 35 人。餐厅初步设计为 2 个灶头，根据《饮食业油烟排放标准（试行）》（GB18483-2001），项目餐厅属于小型餐厅。餐厅产生的废气为餐饮油烟，属间断排放。根据《排放源统计调查产排污核算方法和系数手册》中“生活污染源产排污系数手册”，项目餐饮油烟产污系数为 232g/（人·年），经计算，本项目餐饮油烟产生量为 5.43kg/a。本项目设置油烟净化器，经处理后油烟引至楼顶排放，效率约 60%，则本项目餐饮油烟排放量为 2.17kg/a，餐

厅灶头每天运营时间按照 6h 计，则年运营时间为 1740h，排放速率为 0.0013kg/h，风机风量为 3000m³/h，排放浓度为 0.43mg/m³，满足《饮食业油烟排放标准（试行）》（GB18483-2001）标准限值，对环境影响较小。

污染物产生、治理设施及排放汇总见表 4-2。

表 4-2 污染物产生、治理设施及排放一览表

废气产污环节	污染物种类	核算方法	污染物产生			排放形式	治理设施			污染物排放			标准限值 mg/m ₃	
			总量 t/a	速率 kg/h	浓度 mg/m ³		治理措施	去除率/%	是否为可行技术	总量 t/a	速率 kg/h	浓度 mg/m ₃		排放时间 (h)
污水处理站	氨	产污系数法	0.0063	0.004	/	无组织	封闭遮盖，喷洒除臭剂、绿化	70%	可行	0.0019	0.001	/	2160	1.5
	硫化氢		0.00024	0.0001	/				可行	0.00007	0.00005	/	2160	0.06
厨房	油烟		5.43kg/a	0.0033	1.075	有组织	油烟净化器	60%	可行	2.17kg/a	0.0013	0.43	1740	2.0

(2) 废气污染防治措施可行性分析

①酒泥堆场废气

根据《排污许可申请与核发技术规范酒、饮料制造工业》（HJ1028-2019）“对于有酒糟堆场、果蔬渣堆场、沼渣堆场等的排污单位，堆放的酒糟、果蔬渣、沼渣等应进行覆盖，及时清理堆场、道路上抛洒的酒糟、果蔬渣、沼渣等。”本项目当天产生的酒泥经专用桶收集后直接拉运至葡萄种植基地经自然发酵后作为有机肥使用，不在厂区堆存，因此无酒泥堆场废气产生。

②污水处理站废气

根据《排污许可申请与核发技术规范酒、饮料制造工业》（HJ1028-2019）6.2.2 “应对厂内综合污水处理站产生恶臭的区域加罩或加盖，或者投放除臭剂，或者集中收集恶臭气体到除臭装置处理后经排气筒排放。”本项目污水处理恶臭通过采取地埋式建设、四周绿化、定期喷洒除臭剂等措施处理后，以无组织形式排放，符合《排污许可申请与核发技术规范酒、饮料制造工业》（HJ1028-2019）要求。因此，项目污水处理恶臭处置措施可行。

(3) 监测计划

根据《排污单位自行监测技术指南酒、饮料制造》（HJ1085-2020），制定本项目的污染源监测计划，建设单位需保证按监测计划实施。监测分析方

法按照现行国家、部颁标准和有关规定执行。本项目大气自行监测计划见表4-3。

表 4-3 本项目大气监测计划一览表

监测点位	监测项目	监测频次	执行标准
厂界四周	NH ₃ 、H ₂ S、臭气浓度	1 次/半年	《恶臭污染物排放标准》 (GB14554-93)

2、废水环境影响和保护措施

(1) 废水产生情况

A: 榨汁季节

生产季节每年 9-11 月份，废水主要为生产废水和生活污水，生活污水通过厂区自建的化粪池处理后同生产废水经厂区建设的污水处理站处理达标后作为小镇葡萄种植基地灌溉用水使用。

B: 非榨汁季节

非榨汁季节废水主要为值班人员生活废水及参观人员产生的生活废水以及倒灌、洗瓶（桶）、纯净水机产生的废水，产生总量为 586.57m³/a，由于产生的废水量较小，达不到污水处理站的运行状态，因此将该部分污水经化粪池处理后贮存在集水池（600m³）中，等到榨汁季节时同榨汁季节废水一起经厂区污水处理站处理。

①生活污水水质情况

本项目生活污水产生量按用水量的 80% 计，则生活污水产生量为 516.08m³/a。生活污水主要污染物为 COD_{Cr}、BOD₅、SS、NH₃-N，根据《生活源产排污系数手册》，COD_{Cr}、BOD₅、SS、NH₃-N 产生浓度分别取 350mg/L、200mg/L、300mg/L、30mg/L。

表 4-4 本项目生活污水水质情况一览表

类别	污水量 (m ³ /a)	污染因子	产生浓度 (mg/L)	产生量 (t/a)
生活污水	516.08	COD _{Cr}	350	0.181
		BOD ₅	200	0.103
		SS	300	0.155
		NH ₃ -N	30	0.015

②生产废水水质情况

本项目生产废水主要产生于葡萄清洗、设备清洗、发酵罐清洗和酒瓶（橡

木桶)清洗、纯净水机排水等,产生量为628.07m³/a,其中榨汁季(9~11月份)产生量为531.5m³/a,非榨汁季(11月份)产生量为96.57m³/a,主要污染物为COD_{Cr}、BOD₅、SS、NH₃-N、总磷、总氮等。根据《排污许可证核发申请与核发技术规范酒、饮料制造工业》(HJ1028-2019),以及同行业废水水质情况,项目生产规模小于等于0.5万千升/年。产污系数见表4-5:

表 4-5 项目废水产排污系数一览表

产品名称	工艺名称	规模等级	污染物指标	系数单位	产污系数
红葡萄酒	液态发酵法工艺	≤0.5万千升/年	化学需氧量	克/千升-产品	15383
			五日生化需氧量	克/千升-产品	7692
			氨氮	克/千升-产品	100
			总氮	克/千升-产品	200
			总磷	克/千升-产品	187.5
白葡萄酒	液态发酵法工艺	≤0.5万千升/年	化学需氧量	克/千升-产品	13688
			五日生化需氧量	克/千升-产品	6844
			氨氮	克/千升-产品	105
			总氮	克/千升-产品	210
			总磷	克/千升-产品	187.5

BOD产污系数参照同行业进水水质BOD与COD关系进行计算(主要参照贺兰雪葡萄酒庄、宁夏圆润葡萄酒有限公司等竣工验收进水水质数据),悬浮物浓度参照宁夏罗兰玛歌农业科技有限公司红寺堡区肖家窑(E2区)葡萄酒种植及酒庄建设项目验收报告中进水口浓度50mg/L(生产规模为年产400t/a干红葡萄酒),新鲜水中TDS浓度按400mg/L计算。

本项目生活污水及生产废水污染物产生情况见表4-6。

表 4-6 本项目废水水质情况一览表

类别	污水量(m ³ /a)	污染因子	产生浓度(mg/L)	产生量(t/a)
生产废水	1144.15	COD _{Cr}	4010	4.588
		BOD ₅	2007	2.296
		SS	74	0.085
		NH ₃ -N	30	0.034
		总磷	53	0.061
		总氮	53	0.061

(2) 废水处理措施及排放情况

本项目生活污水经化粪池(10m³)预处理后(厨房配套设置油水分离器),与生产废水一起排入自建污水处理站处理,处理达标后作为小镇葡萄种植基地灌溉用水使用。本项目污水处理站处理规模为20m³/d,采用“调节+水解酸化+A/O²”处理工艺对废水进行处理,污水处理设施对废水污染物去除效率见表4-7、4-8。

表 4-7 本项目化粪池去除效率一览表

水量	指标	主要污染物 (单位: mg/L)			
		COD _{cr}	BOD ₅	SS	NH ₃ -N
516.08m ³ /a	产生浓度 (mg/L)	350	200	300	30
	产生量 (t/a)	0.181	0.103	0.155	0.015
	去除效率 (%)	15	10	20	5
	排放浓度 (mg/L)	297.5	180	240	28.5
	排放量 (t/a)	0.154	0.093	0.124	0.015

表 4-8 本项目污水处理站去除效率一览表

废水排放量	污染物名称	产生浓度 (mg/L)	产生量 (t/a)	处理措施	处理效率 (%)	设计排放浓度 (mg/L)	排放量 (t/a)	标准限值 (mg/L)	是否达标
1144.15 m ³ /a	COD	2664	3.113	调节+水解 酸化+A/O ²	95.50	120	0.137	120	达标
	BOD ₅	1835	2.144		94.55	100	0.114	/	达标
	SS	47	0.055		14.89	40	0.046	40	达标
	NH ₃ -N	32	0.037		37.50	20	0.023	20	达标
	TN	45	0.051		0.00	45	0.051	/	达标
	TP	45	0.053		86.67	6	0.007	/	达标

综上所述，本项目废水经污水处理站处理后均能满足《农田灌溉水质标准》（GB5084-2021）表 1 中旱作标准。

(3) 废水污染防治措施可行性分析

对照《排污许可申请与核发技术规范 酒、饮料制造业》（HJ1028-2019）表，厂内综合污水处理站的综合污水（生产废水、生活污水等）可采取“预处理：除油、沉淀、过滤，二级处理：好氧、水解酸化-好氧、厌氧-好氧、兼性-好氧、氧化沟、生物转盘”等措施进行处置，本项目采用“调节+水解酸化+A/O²”处理工艺，属于《排污许可申请与核发技术规范酒、饮料制造业》（HJ1028-2019）中的可行技术，因此废水污染防治措施可行。

(4) 废水回用可行性分析

根据项目生活污水及生产废水产生量为 1144.15m³/a，根据《自治区人民政府办公厅关于印发<宁夏回族自治区有关行业用水定额（修订）>的通知》（宁政办规发[2020]20 号），葡萄种植灌溉用水定额为 350m³/a，消耗本项目废水需要葡萄种植面积约为 4 亩，建设单位拥有酿酒葡萄种植面积为 200 亩，能够满足生产废水灌溉需要，且本项目废水经污水处理站处理后，出水能够满足《农田灌溉水质标准》（GB5084-2021）表 1 中旱地作物标准要求。因此，本项目废水经处理后用于葡萄种植区灌溉可行。

(5) 废水监测计划

根据《排污单位自行监测技术指南酒、饮料制造》（HJ1085-2020），本

项目废水监测计划见表 4-9。

表 4-9 本项目废水监测计划一览表

监测点位	监测项目	监测频次	执行标准
废水总排口 (DW001)	流量、pH 值、悬浮物、五日生化需氧量、化学需氧量、氨氮、总氮、总磷、色度	1 次/半年	《农田灌溉水质标准》(GB5084-2021) 表 1 中旱地作物标准

3、噪声环境影响和保护措施

(1) 噪声源统计

本项目运营期噪声主要为机械设备工作时产生的噪声,包括除梗破碎机、压榨机、过滤机、全自动罐装线和动力泵等,主要噪声源强见表 4-10。

表 4-10 本项目噪声源强一览表

噪声源	数量	排放特征	声压 dB (A)	治理措施	降噪后源 dB (A)
除梗破碎机	1 台	间断	75~90	选用低噪声设备,基础减振、厂房隔声	70
压榨机	1 台	间断	80~90		70
过滤机	1 台	间断	70~80		65
灌装机	1 台	间断	75~85		70
风机	1 台	间断	70~90		70

本项目厂界外 50m 范围内无声环境保护目标,同时噪声在采取相应的消声、减震、降噪及隔声等措施后,对周边声环境影响可接受。

(2) 监测计划

根据《排污单位自行监测技术指南 酒、饮料制造》(HJ1085-2020),本项目噪声监测计划见表 4-11。

表 4-11 本项目噪声监测计划一览表

监测点位	监测项目	监测频次	执行标准
厂界四周	噪声 (Leq (A))	1 次/季度	《工业企业厂界环境噪声排放标准》(GB12348-2008) 2 类

4、固体废物环境影响和保护措施

(1) 固体废物产生及处置情况

本项目运营期固体废物主要包括烂果、果梗、皮籽渣、酒泥、废包装材料(废酒瓶、废橡木桶、废木等)、污水处理站污泥、废渗透膜和生活垃圾、餐厨垃圾及废油脂等。

①烂果、果梗

本项目烂果、果梗主要产生于新鲜葡萄分选和除梗破碎工序,烂果、果

梗产生量为 17.33t/a，代码为 151-001-31，集中收集后直接交附近农户作为畜禽饲料综合利用，不在厂区储存。

②皮籽渣

本项目皮籽渣主要产生于压榨工序，皮籽渣产生量为 12.177t/a，为一般固体废物，代码为 151-001-31，经专用桶集中收集后直接交附近农户作为畜禽饲料综合利用，不在厂区储存。

③酒泥

本项目酒泥主要产生于过滤工序，根据建设单位提供资料，酒泥产生量为 5.80t/a，为一般固体废物，代码为 151-001-31，集中收集后作为有机肥用于附近葡萄种植基地。

④废包装材料

本项目废包装材料主要包括废酒瓶、废橡木桶、废木塞、原辅料废包装袋等，废包装主要产生于葡萄酒罐装过程，根据建设单位提供资料，废包装材料产生量为 1.0t/a，为一般固体废物，代码为 900-999-99，集中收集外售综合利用。

⑤片碱废包装材料

片碱废包装材料属于危险废物（编号：HW49 危险废物代码为 900-047-49）厂区设置危废暂存点，单独收集后交有资质单位处置。

⑥污水处理站污泥

根据建设单位提供资料，本项目污水处理过程污泥产生量为 4.08t/a，污水处理站污泥暂存于污泥池，定期通过叠螺脱水机脱水，泥饼作为有机肥用于附近葡萄种植基地，固废代码为 462-001-62。

⑦废渗透膜

纯水设备产生的废渗透膜产生量约为 0.01t/a，固废代码为 130-001-99，由更换厂家回收处置。

⑧生活垃圾

本项目榨汁季节职工生活垃圾产生量按 0.5kg/d·人计（90 天，17 人），

非榨汁季节值班人员生活垃圾产生量按 0.5kg/d·人（200 天，35 人），参观人员生活垃圾产生量按 0.5kg/d·人（120 天，20 人），则本项目生活垃圾产生总量为 5.465t/a，集中分类收集后交由环卫部门处置。

⑨餐厨垃圾及废油脂

本项目榨汁季节职工生活垃圾产生量按 0.1kg/d·人计（90 天，17 人），非榨汁季节值班人员生活垃圾产生量按 0.1kg/d·人（200 天，35 人），则项目餐厨垃圾产生量为 0.853t/a，集中收集后交由资质单位处理。

本项目固体废物产生情况详见表 4-12。

表 4-12 本项目固体废物产生情况一览表

产生环节	名称	属性	物理性状	年产生量 (t/a)	去向
分选、除梗破碎	烂果、果梗	一般固体废物	固体	17.33	集中收集后作为畜禽饲料综合利用
压榨	皮籽渣	一般固体废物	固体	12.177	
过滤	酒泥	一般固体废物	固体	5.80	集中收集后作为有机肥用于附近葡萄种植基地
纯净水机	废渗透膜	一般固体废物	固体	0.01	由更换厂家回收处置
污水处理站	污水处理站污泥	一般固体废物	固体	4.08	作为有机肥用于附近葡萄种植基地
罐装	废包装材料	一般固体废物	固体	1.0	外售综合利用
设备清洗	片碱废包装袋	危险废物	固体	0.01	交有资质单位处置
职工生活	生活垃圾	生活垃圾	固体	5.465	集中收集后交由环卫部门处置
	餐厨垃圾及废油脂	餐厨垃圾	固体	0.853	交有资质单位处置

(2) 管理要求

根据《清洁生产标准 葡萄酒制造业》（HJ452-2008）固体废物管理要求：固体废物应有专门的贮存场所，避免扬散、流失、渗漏；减少固体废物的产生量和危害性，充分合理利用固体废物和无害化处置固体废物。根据《饮料酒制造业污染防治技术政策》中（三）固体废物处理处置及综合利用、（四）二次污染防治相关污染防治要求，酒糟宜作为优质饲料、葡萄酒皮渣应 100% 收集并综合利用或无害化处理、鼓励葡萄酒企业对废酒瓶、废包装材料进行

收集利用、鼓励将废水生物处理产生的剩余污泥进行资源化综合利用、同时酒糟、滤渣堆场应防雨、防渗。本项目运营期烂果、果梗、皮籽渣，经专用桶收集后直接交附近农户作为饲料综合利用，不在厂区储存；产生的酒泥经专用桶收集后直接拉运至葡萄种植基地经自然发酵作为有机肥，不在厂区储存；污水处理站污泥暂存在污泥池定期通过叠螺脱水机脱水，泥饼作为有机肥用于附近葡萄种植基地；生活垃圾交由环卫部门统一处理；废包装材料收集后外售，符合《饮料酒制造业污染防治技术政策》相关政策要求。对于产生的烂果、果梗、皮籽渣、酒泥、污水处理站污泥及时对其清运，做到日产日清，不在厂区长时间储存。

根据《危险废物贮存污染控制标准》（GB18597-2023），项目危废暂存点建设应符合下列要求：

- （1）贮存区应具有固定的区域边界，并应采取与其他区域进行隔离的措施；
- （2）贮存区应采取防风、防雨、防晒和防止危险物流失、扬散等措施；
- （3）贮存区贮存的危险废物应置于容器或包装物中，不应直接散堆；
- （4）贮存区应根据危险废物的形态、物理化学性质、包装形式等，采取防渗、防漏等污染防治措施或采用具有相应功能的装置；
- （5）贮存区应及时清运贮存的危险废物，实时贮存量不应超过3吨。

5、地下水、土壤环境影响和保护措施

本项目化粪池及地埋式一体化污水处理设施采取重点防渗措施，其他区域均采取混凝土硬化处理，确保项目不会对地下水和土壤环境造成影响。依据《建设项目环境影响报告表编制技术指南（污染影响类）》（试行）中要求，本项目不存在土壤、地下水污染途径，因此，不对土壤和地下水环境影响进行分析。

6、生态环境影响和保护措施

项目占地范围内较施工前生物量降低，植被覆盖度降低，造成生境破碎化，项目建成后厂区进行绿化，尽可能增加占地范围内植被绿化率，项目占

地面积较区域占地面积较小，对区域植被及其生境影响可接受。项目所在区域现状为天然牧草地，项目的建设破坏了占地区域的自然景观，结合小镇区域景观设计，增种景观类植物，达到区域景观的协调性，将绿化与景观建设相结合，可有效降低项目对区域景观协调性影响。

7、环境风险环境影响和保护措施

本项目为葡萄酒加工项目，生产过程中使用的原辅料主要有酵母、果胶酶、葡萄、发酵助剂、皂土、苹果酸-乳酸菌、固体焦亚硫酸钾等，设备清洗采用片碱、柠檬酸，污水处理站添加的药剂为聚丙烯酰胺、聚合氯化铝、生物除臭剂（EM 菌液）；最终产品为葡萄酒，废气包括硫化氢和氨，废水包括生产及生活废水（COD 小于 10000mg/L，氨氮小于 2000mg/L），固废包括烂果、果梗、皮籽渣、酒泥、污水处理站污泥、废树脂和生活垃圾、餐厨垃圾及废油脂、废包装材料等，经对照《建设项目环境风险评价技术导则》（HJ169-2018）附录 B 中，项目所涉及风险物质主要包括硫化氢和氨。本项目硫化氢和氨主要来自污水处理站排放的废气，若污水处理站车间通风不及时，硫化氢、氨聚集后达到终点浓度会导致人员中毒，本项目污水处理站产生恶臭的构筑物采取封闭措施，车间配套设置通风装置，周边喷洒除臭剂、四周绿化等措施，产生的废气浓度较小且无组织排放处理后对周围环境风险可控。

五、环境保护措施监督检查清单

内容要素	排放口(编号、名称)/污染源	污染物项目	环境保护措施	执行标准
大气环境	发酵工序	CO ₂ 、乙醇、有机酸	产生量较小，污染轻微，经换气扇引至室外排放	/
	污水处理站	NH ₃ 、H ₂ S、臭气浓度	污水处理设备为密闭式设计，定期添加除臭剂、四周绿化，以无组织形式排放	《恶臭污染物排放标准》(GB14554-93)
	厨房	油烟	经油烟净化器处理后经烟道汇至屋顶排放	《饮食业油烟排放标准(试行)》(GB18483-2001)
地表水环境	生活污水	COD _{cr} 、BOD ₅ 、SS、NH ₃ -N	生产废水与化粪池处理后的生活污水一同排至厂区污水处理站处理达标后用于葡萄种植基地灌溉用水。项目污水处理站处理规模为20m ³ /d，处理工艺为：集水池+格栅+预处理池+调节池+A ² O处理工艺，厨房配套安装油水分离器。	《农田灌溉水质标准》(GB5084-2021)旱地作物标准
	生产废水	流量、pH值、悬浮物、五日生化需氧量、化学需氧量、氨氮、总氮、总磷、色度		
声环境	本项目运营期噪声主要为机械设备工作时产生的噪声，包括除梗破碎机、压榨机、过滤机、全自动罐装线和动力泵等，噪声源强为70dB(A)~90dB(A)。本项目采用低噪声设备，并进行合理布局、基础减振等降噪措施和距离衰减等处理措施后，噪声不会对周围环境造成影响			《工业企业厂界环境噪声排放标准》(GB12348-2008)2类标准要求
电磁辐射	/	/	/	/
	/	/	/	/
	/	/	/	/
固体废物	分选、除梗破碎工序	烂果、果梗	集中收集后直接交附近农户作为畜禽饲料综合利用，不在厂区储存	安全处置、符合环保要求
	压榨工序	皮籽渣		
	过滤工序	酒泥	集中收集后作为有机肥用于附近葡萄种植基地	
	纯净水机	废渗透膜	由更换厂家回收处置	
	污水处理站	污水处理站污泥	暂存于污泥池，定期通过叠螺脱水机脱水，泥饼作为有机肥用于附近葡萄种植基地	

			地	
	罐装工序	废包装材料	集中收集外售综合利用	
	设备清洗	片碱包装材料	集中收集后交有资质单位处置	
	职工生活	生活垃圾	集中收集后交由环卫部门处置	
		餐厨垃圾及废油脂	交有资质单位处置	
土壤及地下水污染防治措施	<p>本项目化粪池及埋地式一体化污水处理设施材质采取重点防渗措施，其他区域均采取混凝土硬化处理，确保项目不会对地下水和土壤环境造成影响。</p>			
生态保护措施	<p>结合小镇区域景观设计，增种景观类植物，恢复一定生物量，达到区域景观的协调性，将绿化与景观建设相结合，可有效降低项目对区域景观协调性影响。</p>			
环境风险防范措施	/			
其他环境管理要求	<p>1、根据《固定污染源排污许可分类管理名录（2019版）》，本项目属于十、酒、饮料和精制茶制造业 15、21、酒的制造 151 有发酵工艺的年生产能力 5000 千升以下的白酒、啤酒、黄酒、葡萄酒、其他酒制造，建设单位应按照相关要求取得排污许可证。</p> <p>2、根据环境保护部文件《建设项目竣工环境保护验收暂行办法》（国环规环[2017]4号），建设单位是建设项目竣工环境保护验收的责任主体，应当按照本办法规定的程序和标准，组织对配套建设的环境保护设施进行验收，编制验收报告，公开相关信息，接受社会监督，确保建设项目需要配套建设的环境保护设施与主体工程同时投产或者使用。</p>			

六、结论

本项目施工期与营运期产生的废水、废气、噪声及固体废物均采取有效治理措施和防范措施后，各项污染物均达标排放或合理处置，对周围环境影响较小。从环境保护的角度考虑，本项目建设是可行的。

附表

建设项目污染物排放量汇总表

分类 \ 项目	项目	污染物名称	现有工程 排放量(固体废物 产生量) ①	现有工程 许可排放量 ②	在建工程 排放量(固体废物 产生量) ③	本项目 排放量(固体废物 产生量) ④	以新带老削减量 (新建项目不填) ⑤	本项目建成后 全厂排放量(固 体废物产生量) ⑥	变化量 ⑦
废气		NH ₃				0.0019t/a		0.0019t/a	+0.0019t/a
		H ₂ S				0.00007t/a		0.00007t/a	+0.00007t/a
废水		COD				0.137t/a		0.137t/a	+0.137t/a
		BOD ₅				0.114t/a		0.114t/a	+0.114t/a
		SS				0.046t/a		0.046t/a	+0.046t/a
		NH ₃ -N				0.023t/a		0.023t/a	+0.023t/a
		TN				0.051t/a		0.051t/a	+0.051t/a
		TP				0.007t/a		0.007t/a	+0.007t/a
一般工业 固体废物		烂果、果梗				17.33t/a		17.33t/a	+17.33t/a
		皮籽渣				12.177t/a		12.177t/a	+12.177t/a
		酒泥				5.80t/a		5.80t/a	+5.80t/a
		污水处理站污泥				4.08t/a		4.08t/a	+4.08t/a
		废渗透膜				0.01t/a		0.01t/a	+0.01t/a
		废包装材料				1.0t/a		1.0t/a	+1.0t/a
危险废物		片碱包装袋				0.01t/a		0.01t/a	+0.01t/a
生活垃圾		生活垃圾				5.465t/a		5.465t/a	+5.465t/a
		餐厨垃圾及废油脂				0.853t/a		0.853t/a	+0.853t/a

注：⑥=①+③+④-⑤；⑦=⑥-①